

Особенности составления, подачи и рассмотрения евразийских заявок на промышленные образцы

Динара Сержанова

Эксперт отдела промышленных образцов
Управления экспертизы
Евразийского патентного ведомства (ЕАПВ)

г. Москва, 17 мая 2024г.



Евразийский патент на промышленный образец

- 1 заявка
- 1 язык
- 1 экспертиза
- 1 набор пошлин
- 1 поверенный



ваш **дизайн**
одновременно
будет охраняться в

7

государствах





Евразийский патент на промышленный образец

Объем правовой охраны, предоставляемый евразийским патентом на промышленный образец, **определяется совокупностью существенных признаков промышленного образца, нашедших отражение на изображениях изделия.**

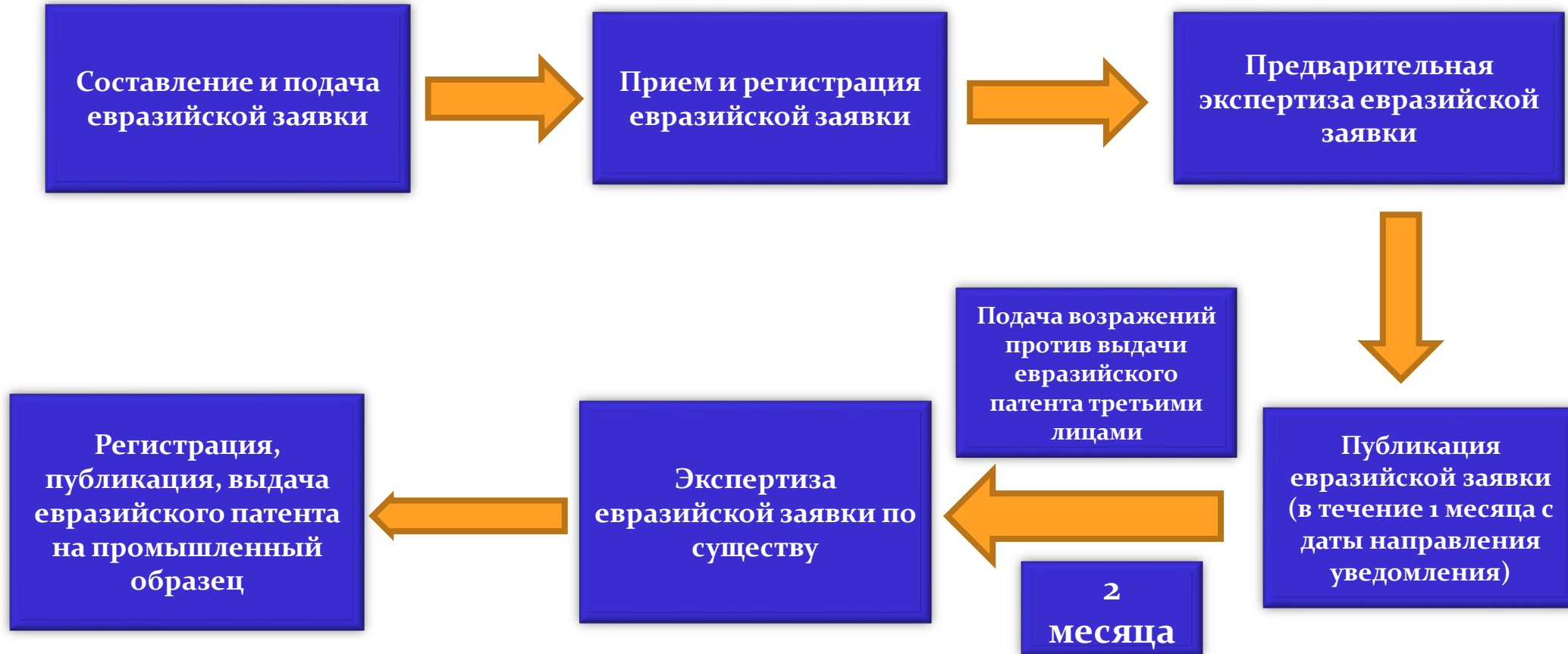
срок охраны - **5 лет** с даты подачи заявки
максимальный срок охраны - **25 лет** с даты подачи заявки

не требует ежегодного поддержания патента в силе





Процедура патентования промышленного образца





Требование единства класса МКПО

до 100 промышленных образцов, относящихся к одному классу МКПО



Табурет



Табурет



Колпачок
09-07



Флакон с колпачком
09-01



Требование единства класса МКПО



Упаковка

Вариант 1



Упаковка

Вариант 2



Упаковка

Вариант 3



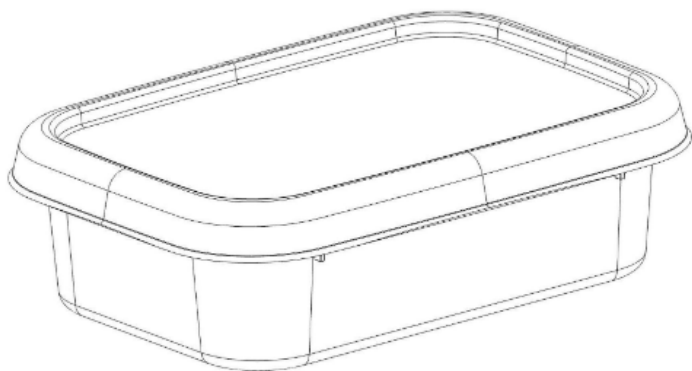
Упаковка

Вариант 4

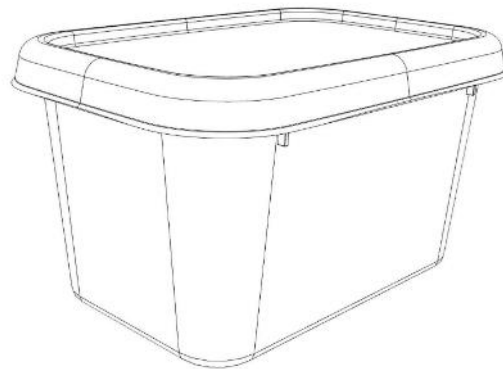


Требование единства класса МКПО

до 100 промышленных образцов, относящихся к одному классу МКПО



Контейнер с крышкой



Контейнер с крышкой

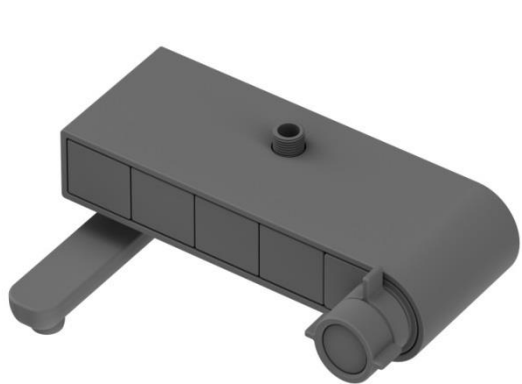


Контейнер с крышкой



Требование единства класса МКПО

до 100 промышленных образцов, относящихся к одному классу МКПО



**Смеситель, насадка распылительная для душевых установок, ванна
индексы рубрики МКПО 23-01, 23-06, 23-06**



Что нужно для составления евразийской заявки

Должна содержать:

Заявление

Комплект изображений (максимум 7 изображений с разных ракурсов)

Чертеж общего вида изделия и конфекционная карта, если они необходимы

Иные документы, предусмотренные Патентной инструкцией

Может включать

Описание

Цифровую трехмерную модель



Документ об уплате единой процедурной пошлины

Заявителем не из Договаривающегося государства (правило 93(4) Патентной инструкции):

одновременно с евразийской заявкой;

в течение двух месяцев при условии представления документа об уплате установленной доп. пошлины.

Заявителем из Договаривающегося государства (правила 93(4), 102 (4) Патентной инструкции):

одновременно с евразийской заявкой;

в течение трех месяцев с даты направления ему национальным ведомством уведомления о пересылке его евразийской заявки в ЕАПВ и о необходимости уплаты ЕАПВ единой процедурной пошлины;

в течение двух месяцев при условии представления документа об уплате установленной доп. пошлины.



Пошлины

Вид пошлины	Один промышленный образец	Со второго по десятый промышленный образец	Свыше десятого промышленного образца
Единая процедурная пошлина	30 000	15 000	7 500
Регистрация, публикация сведений о выдаче патента, выдача патента	30 000	15 000	7 500



Заявление

- **Сведения о заявителе** (важно не забыть указать адрес заявителя)
- **Сведения об авторе**
- **Адрес для переписки**
- **Название промышленного образца**
- **Указание изделия**
- **Классификация промышленного образца**
- **Приоритет**

Заявление представляется **на русском языке**. **Прочие документы** могут быть представлены **на другом языке**. В таком случае в течение 2-х месяцев представляется их перевод на русский язык (при условии уплаты

12 доп. пошлины + 2 месяца).



Название промышленного образца, указание изделия

Для формулирования названия промышленного образца рекомендуется:

- использовать общепринятое наименование изделия, к которому относится промышленный образец, при этом может быть использовано видовое наименование изделия.
- формулировать с использованием терминов МКПО таким образом, чтобы оно четко отражало его назначение, сущность и (или) функцию.

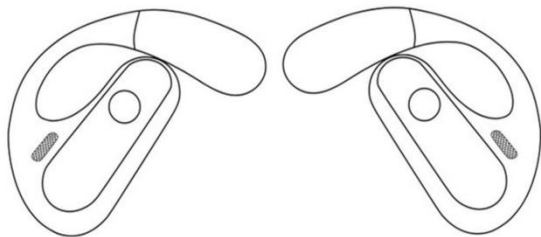
Указание изделия или изделий, внешний вид которого (которых) представляет собой промышленный образец или в связи с которым (которыми) промышленный образец будет использоваться, должно быть сформулировано таким образом, чтобы оно ясно указывало на природу (сущность) изделия. Для промышленного образца может быть указано несколько изделий, но не более пяти.

Указание изделия и классификация промышленного образца не влияют на объем правовой охраны промышленного образца.



Название промышленного образца, указание изделия

Указание изделия или изделий, внешний вид которого (которых) представляет собой промышленный образец



Название: *беспроводные наушники*

Указание изделия: *наушники*



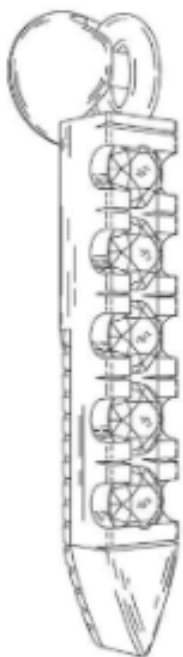
Название: *диван*

Указание изделия: *диван*

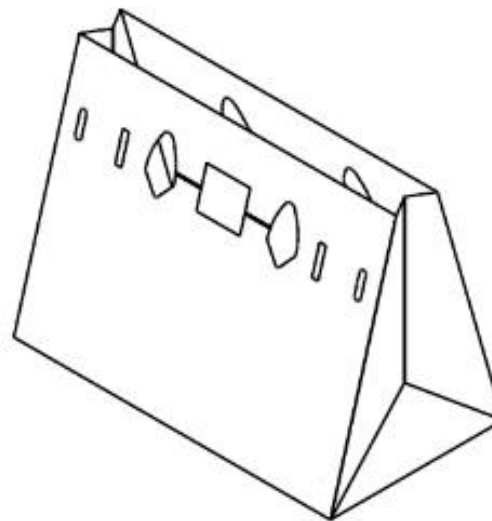


Название промышленного образца, указание изделия

Указание изделия или изделий, в связи с которым (которыми) промышленный образец будет использоваться



Название: **подвеска для ювелирного изделия**
Указание изделия: **серьга, ожерелье, браслет, кольцо, ножной браслет**



Название: **защитный чехол декоративный для сумки**
Указание изделия: **сумки**



Название промышленного образца, указание изделия



Название: *узор (орнамент)*

Указание изделия: *посуда, посуда для декоративных целей, упаковка, текстильные изделия, фигурки*



Название: *орнамент*

Указание изделия: *декоративный элемент для отделки помещений*



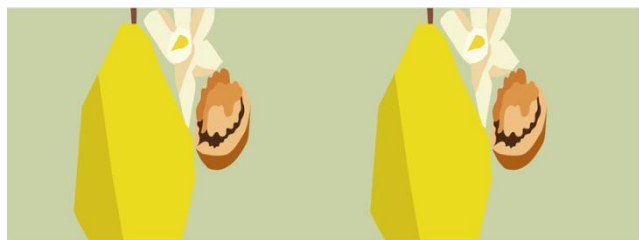
Классификация промышленного образца

Каждый включенный в евразийскую заявку промышленный образец должен быть классифицирован только в рамках одного класса МКПО в целях выполнения требования единого класса МКПО.



Название: **упаковка для пищевых продуктов**

Указание изделия: **упаковка**
МКПО: **09-03**



Название: **рисунок для упаковки**

Указание изделия: **упаковка**

МКПО: **32-01**



Название: **Бутылка с этикеткой**

Указание изделия: **Бутылка**

МКПО: **09-01**



Промышленный образец

Решение внешнего вида изделия промышленного или кустарно-ремесленного производства, которое по своим существенным признакам является новым и оригинальным.

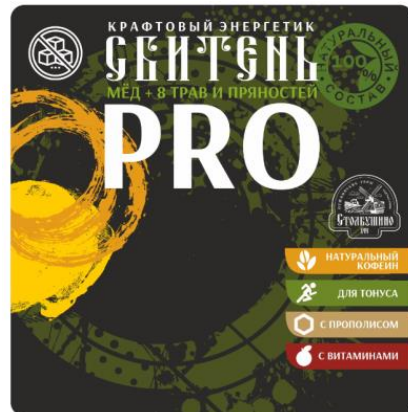
К существенным признакам промышленного образца относятся признаки, определяющие эстетические особенности внешнего вида изделия, в частности форма, конфигурация, орнамент, сочетание цветов, линий, контуры изделия, текстура или фактура материала изделия.





Промышленный образец

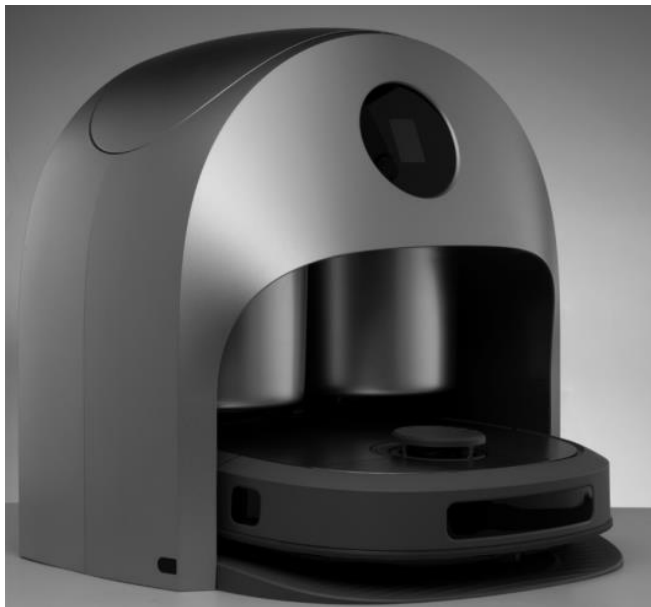
Под изделием понимается любое изделие промышленного или кустарно-ремесленного производства, в частности упаковка, этикетка, составное изделие, набор (комплект) изделий, а также самостоятельная часть изделия.





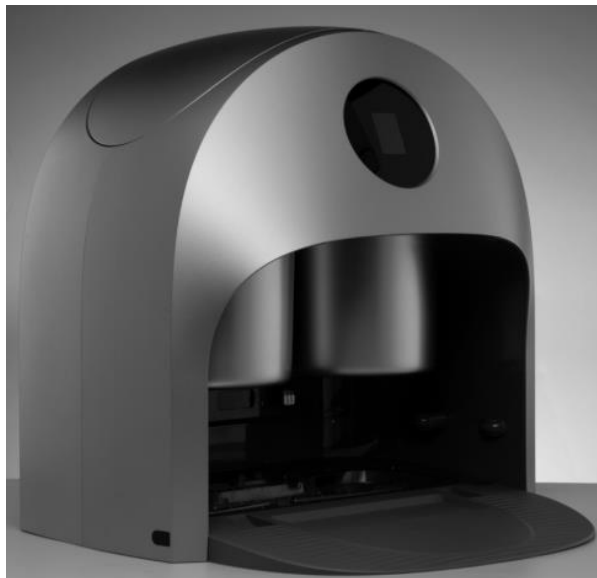
Промышленный образец

составное изделие



Пылесос-робот с базовой станцией

самостоятельная часть составного изделия



Базовая-станция пылесоса-робота



Пылесос-робот





Промышленный образец

составное изделие



Электромобиль

**самостоятельная
изделия**

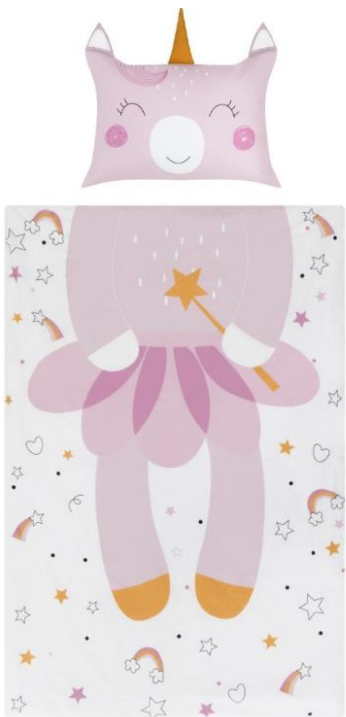
часть

составного

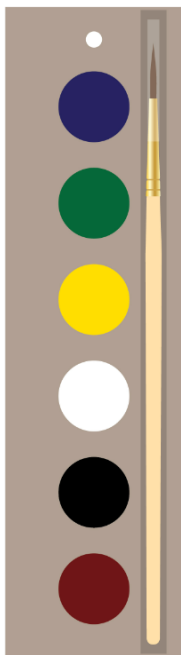


Рукоятка рычага автоматической
коробки передач

к наборам (комплектam) изделий относятся группы изделий, имеющих общее назначение, комплексно используемые, связанные композиционной и (или) функциональной взаимодополняемостью (например, мебельный гарнитур, сервиз)



Комплект постельного белья



Набор для рисования



Комплект серег



Изображения

Каждый промышленный образец должен быть представлен отдельным комплектом изображений.

Комплект изображений, относящихся к каждому промышленному образцу в евразийской заявке, должен содержать такое количество изображений, которое дает полное и детальное представление о существенных признаках промышленного образца, но не более семи.





Изображения

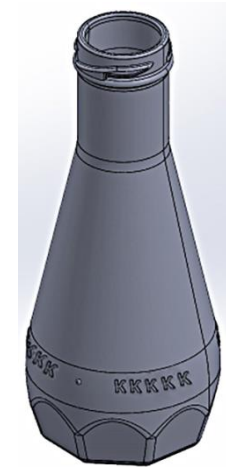
Фотографии, рисунки

Черно-белые или цветные

Четкие, ясные и позволяющие без дополнительных разъяснений идентифицировать существенные признаки промышленного образца

Нейтральный фон

Без посторонних предметов, поясняющих надписей, размеров, осей, линий, стрелок, обозначений разрывов для длинномерных изделий



Пункты 12, 12¹, 12².... 12¹² Правил составления и подачи заявки



Изображения

Заявка на промышленный образец

Промышленные образцы

1 - <Без названия>

Название промышленного образца

Подкласс МКПО: 01-01 - 01-01 Хлебобулочные изделия, печенье, кондитерские изделия, макаронные изделия и прочие зерновые и крупяные продукты, конфеты, шоколад, мороженое

Указание изделия

Прошу установить приоритет по дате:

Подачи предшествующей заявки того же заявителя (правило 80(1) Инструкции)

Комплект изображений

Изображение промышленного образца

Общий вид

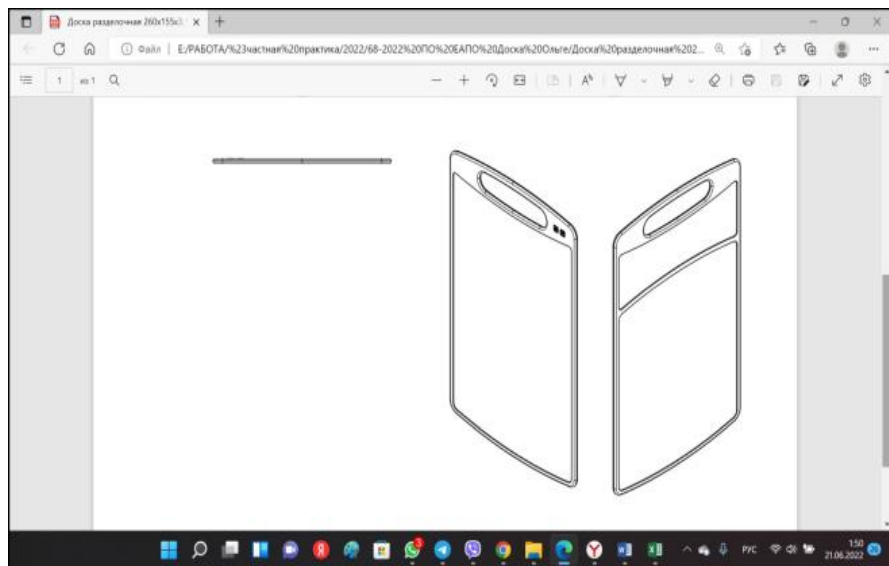


- Согласно требованиям Технического регламента изображение должно иметь максимальный размер 210x297 мм и разрешение 300 dpi.

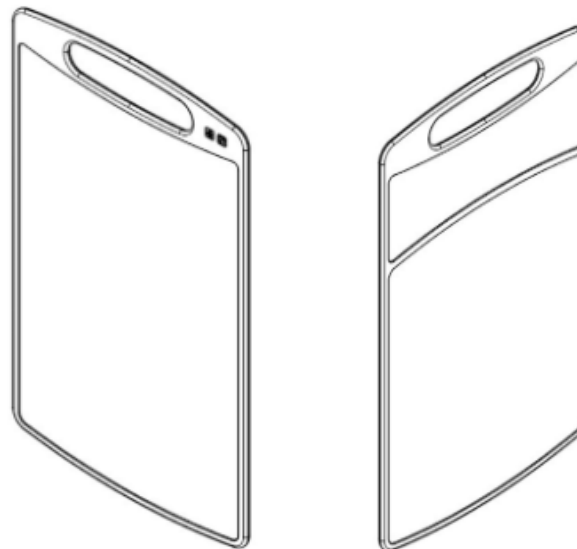
Формат (jpg. jpeg.)
Разрешение (300 dpi)
Размер (макс 210*297)



Изображения

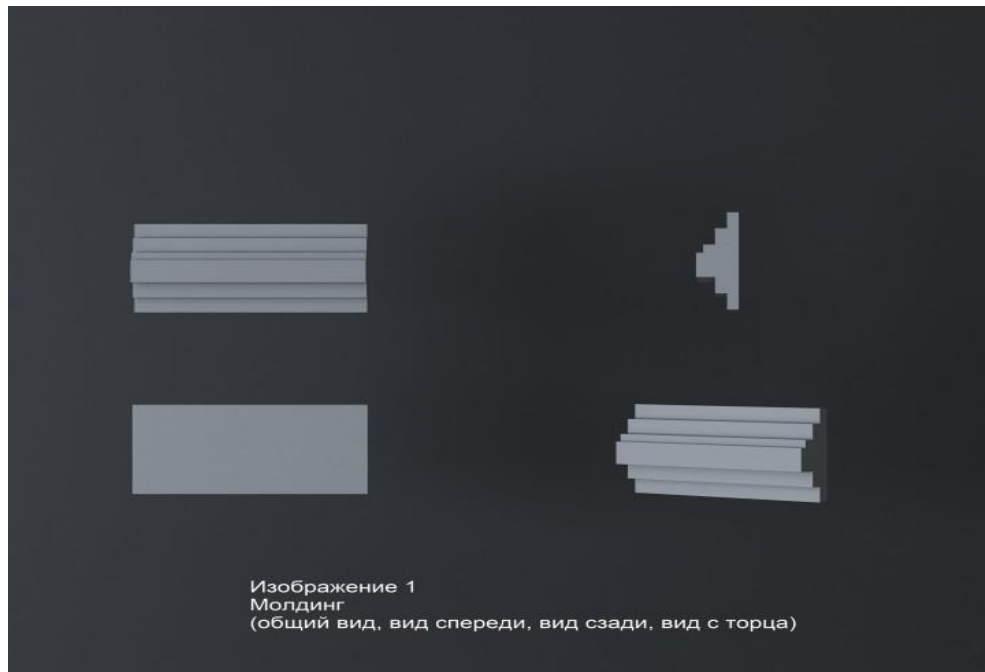


В рамках одного комплекта изображений, относящихся к одному промышленному образцу, изделие может быть представлено под разными углами. Каждая фотография или рисунок должны содержать только одно изображение.

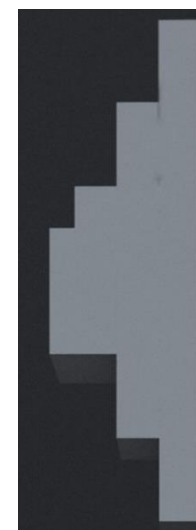
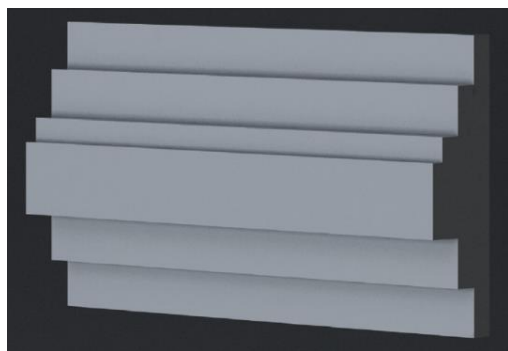




Изображения



Изображение 1
Молдинг
(общий вид, вид спереди, вид сзади, вид с торца)





Изображения



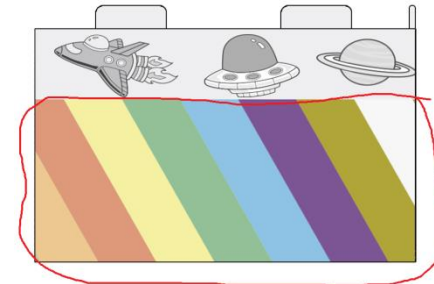
общий вид



вид сверху



общий вид



вид справа

Изображения, заявленные в рамках одного комплекта изображений для каждого промышленного образца, подлежат проверке на возможность их рассмотрения в качестве изображений, относящихся к одному изделию.



Изображения



Изображения должны быть четкими, ясными и позволять без дополнительных разъяснений идентифицировать существенные признаки промышленного образца как на освещенных, так и на теневых сторонах изделия.



Изображения



В рамках одного комплекта изображений, относящихся к одному промышленному образцу, необходимо использовать единый формат отображения нейтральности фона.

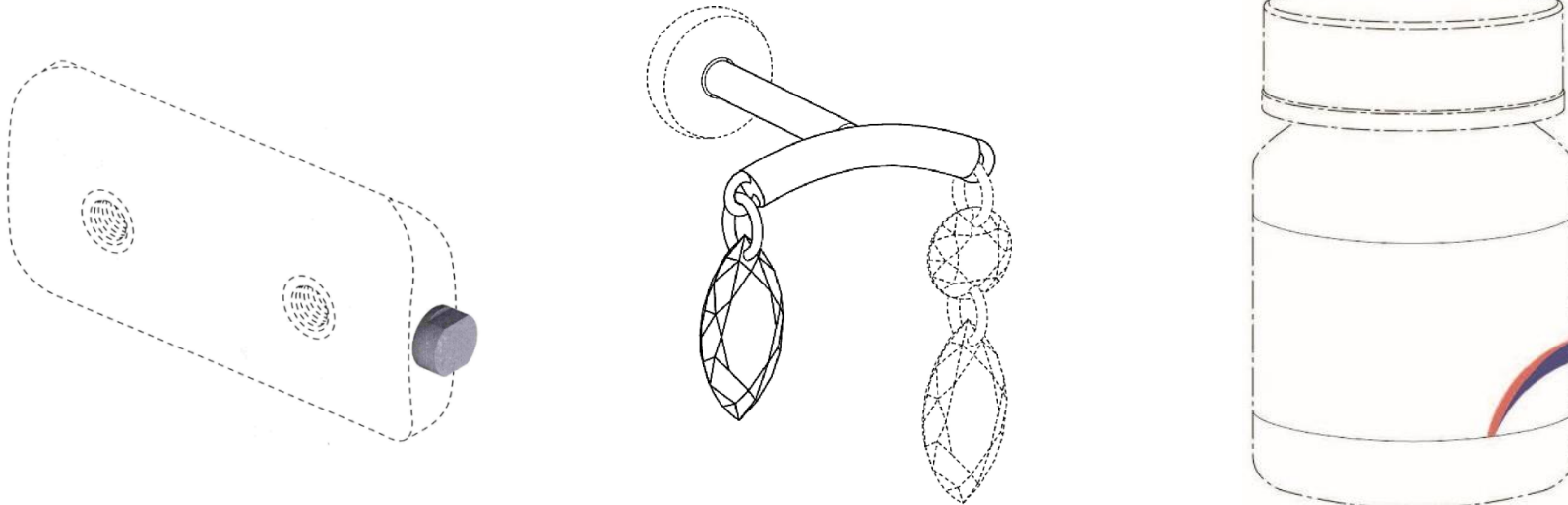




Изображения

Допускается **применение пунктирной линии** для отображения на изображении изделия тех частей (элементов) внешнего вида изделия, на правовую охрану которых заявитель не претендует. При этом части (элементы) внешнего вида изделия, к которым относится заявленный промышленный образец, должны быть изображены сплошной линией.

Пунктирные линии могут состоять из прерывистых линий, точек, прерывистых линий в сочетании с точками (штрихпунктирные линии).





Изображения

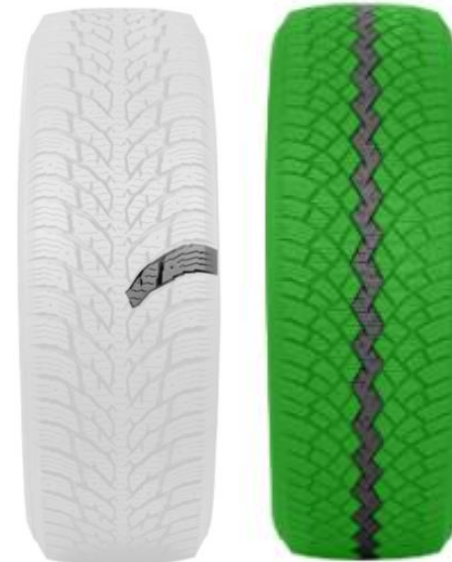
Допускается **применение выделения цветом** для отображения на изображении изделия тех частей (элементов) внешнего вида изделия, на правовую охрану которых заявитель не претендует.

Выделение цветом может быть представлено **путем цветовой заливки, цветового затенения или размытия определенных частей изображения.**

Цветовое затенение заключается в использовании контрастных тонов цвета для сокрытия в достаточной степени частей (элементов) изделия, для которых правовая охрана не испрашивается.



*Коробка ствольная
пневматического
оружия*



*Протекторы
для шин*



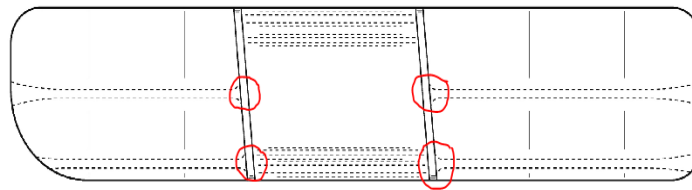
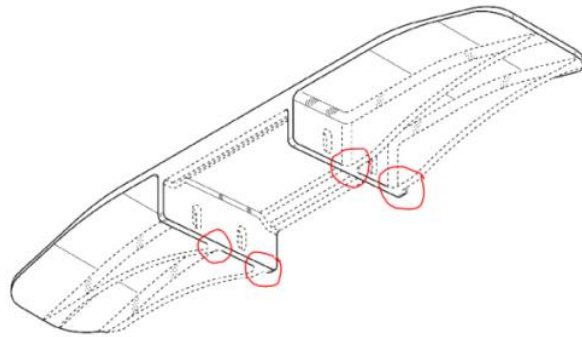
Изображения

Размытие заключается в сокрытии на изображениях частей (элементов), для которых правовая охрана не испрашивается, посредством внесения в изображение искажений, снижающих четкость его границ и(или) пространственных деталей. При этом части (элементы), на правовую охрану которых заявитель претендует, должны быть четко различимы.





Изображения



Комплект изображений промышленных образцов должны соответствовать в части отражения охраняемых и неохраняемых элементов с использованием сплошных и пунктирных линий.



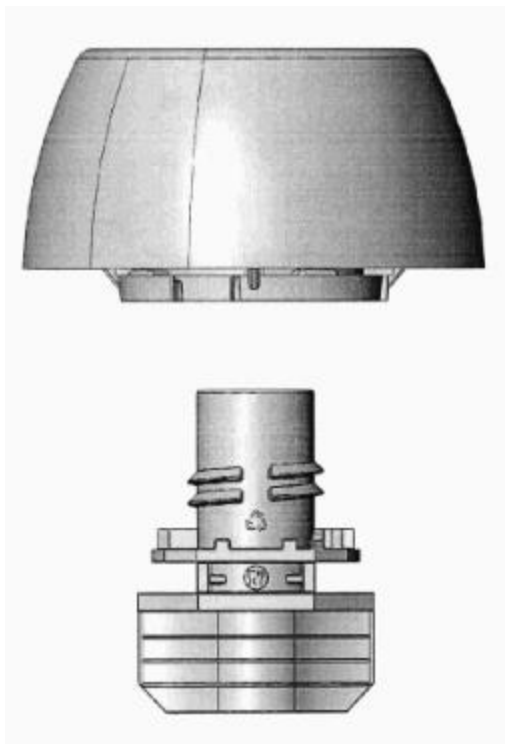
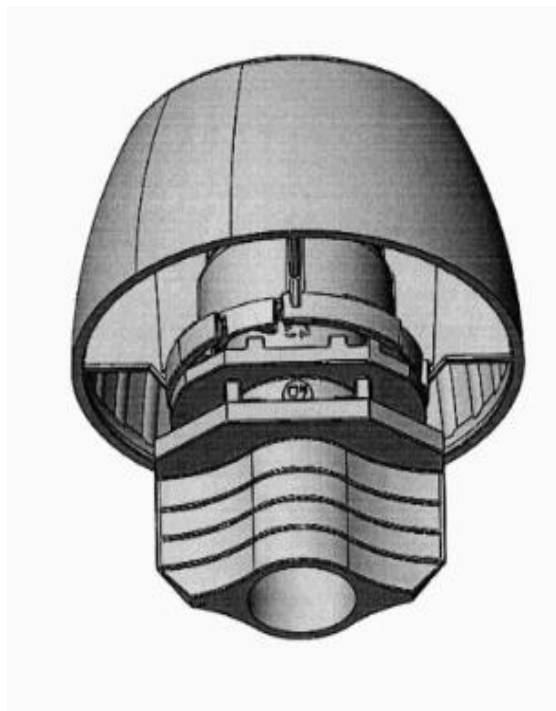
Изображения



*Изделия, которые могут закрываться, складываться, трансформироваться, могут быть представлены изображениями этих изделий в закрытом и открытом виде **либо в иных альтернативных положениях** по выбору заявителя, если он претендует на правовую охрану в отношении нескольких видов трансформации изделия (например, складная детская коляска, столик с выдвигаемыми элементами, раскладывающийся диван, игрушки-трансформеры, упаковки).*



Изображения



Изделие, подлежащее в обычной эксплуатации разборке, может быть продемонстрировано на изображении в разобранном виде. Такое изображение должно быть включено в комплект изображений вместе с изображением, демонстрирующим изделие целиком в собранном виде. Если евразийская заявка содержит только изображение с изделием в разобранном виде, такой промышленный образец не может быть принят к рассмотрению.



Описание и 3D модель

Евразийская заявка может включать **описание** и (или) **цифровую трехмерную модель, поясняющие промышленный образец**, но не используемые для целей определения объема его правовой охраны.

Описание должно касаться существенных признаков промышленного образца, нашедших отражение на изображениях внешнего вида изделия, и не должно касаться технических признаков, характеризующих работу (функционирование) изделия или его использование.

Объем описания не должен превышать 100 слов.

В описание может быть включена информация об особенностях, назначении некоторых частей (элементов) изделия (например, если на разных изображениях одного промышленного образца применены разные цвета и цвет изделия может меняться под разными углами в ходе его использования).

3D модель принимается в формате STEP, STP. Максимальный размер файла 50 МБ.



Цифровая трехмерная модель

Евразийский сервер публикаций

Евразийская заявка № 202340158



Библиографические данные	
(11) Номер публикации	202340158
(21) Номер евразийской заявки	202340158
(22) Дата подачи евразийской заявки	2023.07.08
(51) Индексы Международной классификации промышленных образцов	21
(43)(13) Дата публикации евразийской заявки, код вида документа	S 2023.12.13 Бюллетень № 12
Срок для подачи возражения против выдачи евразийского патента на промышленный образец согласно правилу 110(2) Патентной инструкции	13.02.2024
(96) Номер и дата подачи национальной заявки, установленный патентным ведомством государства-участника Протокола, код этой страны по стандарту ВОИС ST.3	2023E50083 (RU) 2023.07.08
(71) Сведения о заявителе(ях)	ЗВАРИЧ АНДРЕЙ ВИКТОРОВИЧ (RU)
(72) Сведения об авторе(ах)	Мысовский Андрей Анатольевич (RU)
(74) Сведения о представителе(ях)	БОРОХОВИЧ ЛЮДМИЛА НИКИФОРОВНА (RU)
(28) Номера промышленных образцов	202340158-01, 202340158-02, 202340158-03, 202340158-04, 202340158-05

Сведения о промышленных образцах

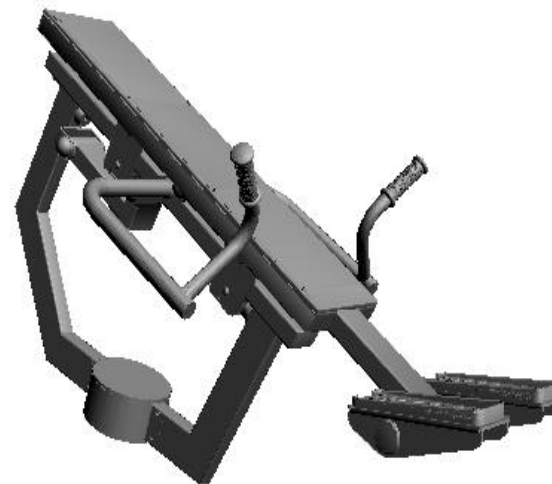
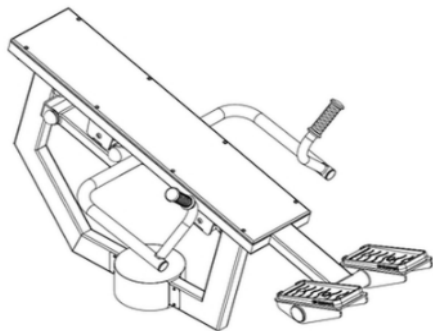
202340158-01

(51) 21-02

(54) ТРЕНАЖЕР "БИЦЕПС" [ТРЕНАЖЕР]

(55)

Трехмерная модель (Для просмотра трехмерной модели откройте файл в программе Adobe Acrobat)





Право приоритета

Заявитель может испрашивать установление приоритета промышленного образца по дате (правило 80 Патентной инструкции):

- подачи предшествующей заявки того же заявителя (конвенционный приоритет);
- поступления дополнительных материалов, когда заявитель оформляет в качестве самостоятельной евразийской заявки не принятые в ходе экспертизы дополнительные материалы в связи с признанием их изменяющими сущность заявленного промышленного образца;
- подачи предшествующей евразийской заявки, когда приоритет испрашивается по предшествующей евразийской заявке того же заявителя, раскрывающей этот промышленный образец;
- начала открытого показа промышленного образца (выставочный приоритет).

Также приоритет может быть установлен по выделенной евразийской заявке (по дате приоритета первоначальной евразийской заявки того же заявителя).



Заверенная копия предшествующей заявки

Заявитель, желающий воспользоваться правом конвенционного приоритета, обязан указать на это при подаче евразийской заявки или в течение двух месяцев с даты поступления евразийской заявки в национальное ведомство или в ЕАПВ (правило 104(1) Патентной инструкции).

Заверенная копия предшествующей заявки не представляется, если имеется код в WIPO DAS, который необходимо указать в заявлении.

Заверенная копия предшествующей заявки может быть представлена в течение 3 месяцев с даты подачи евразийской заявки.

Заверенная копия предшествующей заявки может быть представлена позднее:

- если заявитель до истечения вышеуказанного 3-х месячного срока представит соответствующее ходатайство;
- заверенная копия предшествующей заявки была запрошена не позднее восьми месяцев с даты ее подачи.



Заверенная копия предшествующей заявки

Заверенная копия предшествующей заявки не представляется, если имеется код в WIPO DAS, который необходимо указать в заявлении.

VII	Промышленные образцы	
VII-1-1	Номер промышленного образца в заявке	1
VII-1-2	Название промышленного образца	Беспроводные наушники
VII-1-3	Название изделия	Наушники
VII-1-4	Приоритеты	
VII-1-4-1	Тип приоритета	
VII-1-4-2	Дата приоритета	
VII-1-4-3	Номер предшествующей заявки	
VII-1-4-4	Код страны	
VII-1-4-5	Код WIPO DAS	
VII-1-5		
VII-1-5-1	№ класса	14
VII-1-5-2	№ подкласса	14-01
VII-1-6	Документы к промышленному образцу	
VII-1-6-1	Изображение промышленного образца	Изображений: 4
VII-1-6-2	Изображение ПО в формате 3D(STEP)	Изображений: 0
VII-1-6-3	Чертеж общего вида изделия	Изображений: 0
VII-1-6-4	Конфекционная карта	
VII-1-6-5	Описание промышленного образца	Листов: 1
VII-1-6-6	Документ, подтверждающий право на испрашивание приоритета	



Заверенная копия предшествующей заявки





Заверенная копия предшествующей заявки

В случае если изображения промышленного образца в евразийской заявке представляют собой изображения в цвете, а в копии предшествующей заявки изображения промышленного образца являются черно-белыми, заявителю направляется уведомление о необходимости внесения исправлений и уточнений в евразийскую заявку.



Заявлено



Приоритет



Представительство

Порядок назначения представителя установлен правилом 99 Патентной инструкции.

1. Доверенность (простая письменная форма, не требует нотариального заверения).
2. Указание представления в подписанном заявителем бланке заявления при подаче евразийской заявки.

Доверенность, подтверждающая полномочия евразийского патентного поверенного, представляется по его усмотрению. В ряде случаев доверенность представляется обязательно (правило 99(7) Патентной инструкции).

В доверенности необходимо указать полномочия представителя на ведение дел с Евразийским ведомством по вопросам, связанным с регистрацией промышленных образцов.



ПОДАЧА ЕВРАЗИЙСКОЙ ЗАЯВКИ

**КАК ПОЛУЧИТЬ
ЕВРАЗИЙСКИЙ ПАТЕНТ
НА ИЗОБРЕТЕНИЕ
(8 ШАГОВ)**

[ПОДРОБНЕЕ](#)

**КАК ПОЛУЧИТЬ
ЕВРАЗИЙСКИЙ ПАТЕНТ
НА ПРОМЫШЛЕННЫЙ
ОБРАЗЕЦ**

[ПОДРОБНЕЕ](#)

**ПОДАТЬ ЕВРАЗИЙСКУЮ
ЗАЯВКУ В
ЭЛЕКТРОННОМ ВИДЕ**

[ПОДРОБНЕЕ](#)

КАК ПОЛУЧИТЬ ЕВРАЗИЙСКИЙ ПАТЕНТ НА ПРОМЫШЛЕННЫЙ ОБРАЗЕЦ

В качестве промышленного образца охраняется решение внешнего вида изделия промышленного или кустарно-ремесленного производства, являющееся новым и оригинальным.

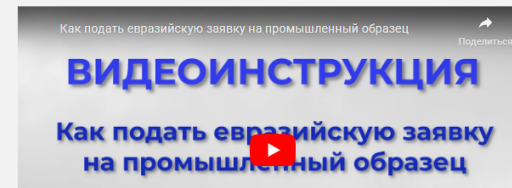
- [Протокол об охране промышленных образцов к Евразийской патентной конвенции](#)
- [Патентная инструкция к Евразийской патентной конвенции, Часть II. Промышленные образцы](#)
- [Положение о пошлинах Евразийской патентной организации за юридически значимые и иные действия, совершаемые в отношении заявок на выдачу евразийских патентов на промышленные образцы и евразийских патентов на промышленные образцы](#)
- [Правила составления и подачи заявки на выдачу евразийского патента на промышленный образец](#)
- [Порядок проведения предварительной экспертизы заявки на выдачу евразийского патента на промышленный образец](#)
- [Порядок проведения экспертизы заявки на выдачу евразийского патента на промышленный образец по существу](#)
- [Руководство по составлению, подаче и экспертизе заявки на выдачу евразийского патента на промышленный образец](#)
- [Иные нормативные правовые акты](#)

1. Подготовьте документы

1. Заполните заявление о выдаче евразийского патента на промышленный образец
2. Подготовьте комплект изображений
3. Подготовьте чертеж общего вида изделия, конфекционную карту, если они необходимы для раскрытия сущности промышленного образца
4. Подготовьте описание, цифровую трехмерную модель, поясняющие промышленный образец (по желанию заявителя)
5. Подготовьте доверенность, если евразийская заявка подается через представителя
6. Подготовьте перевод документов евразийской заявки на русский язык в том случае, если документы евразийской заявки, за исключением заявления (заявление представляется исключительно на русском языке), составлены не на русском языке
7. Потребуется документ, подтверждающий уплату единой процедурной пошлины

[Электронная подача](#)

[Бумажная подача](#)





Способы подачи евразийской заявки

Бумажная подача

Электронная подача

[Главная](#)

Личный кабинет
Управление сертификатами
Мой профиль

Изобретения
Подача заявок
Мои заявки
Непрочитанные

Промышленные образцы
Подача заявок
Мои заявки
Непрочитанные

Вопросы и ответы
[Информационные ресурсы](#)
[Информация для пользователей](#)
[Видеоинструкции](#)
[Проверка ЭЦП](#)

Поддержка пользователей:
email: ssl_portal@eapo.org
телефон: +7(495)411-61-68

[Подача заявок](#) [Полученные заявки](#) [Полученные досылки](#)

Подача новой заявки

Подать заявку

Подать выделенную заявку на ПО

Подача дополнительных материалов

Подать досылку

Подать досылку с указанием даты

Дополнительные возможности


Подать заявку с указанием даты

Вести бумажную заявку

Подача документов третьими лицами


Подать ходатайство о смене представителя по заявке на ПО


Подать возражение против выдачи патента на ПО 

Подать возражение о признании недействительным патента на ПО 

ВНИМАНИЕ


Подача евразийских заявок и досылок в электронном виде посредством системы ЕАПВ-ОНЛАЙН должна осуществляться в соответствии с

С 1 января 2023 г. введен в действие  [Порядок электронного обмена документами в рамках евразийской патентной процедуры.](#)

 [Рекомендации по встраиванию шрифтов в PDF-файлы.](#)


 [Рекомендации по подготовке чертежей.](#)


[Как получить евразийский патент на промышленный образец](#)


Как подать евразийскую заявку на промыш...  Поделиться

ВИДЕОИНСТРУКЦИЯ

Как подать евразийскую заявку на промышленный образец



 **ЕВРАЗЙСКОЕ ПАТЕНТНОЕ ВЕДОМСТВО**

Посмотреть на  YouTube





Нормативные правовые акты

О ЕАПО ДОКУМЕНТЫ ЗАЯВКИ И ПАТЕНТЫ ИНФОРМАЦИОННЫЕ РЕСУРСЫ МЕЖДУНАРОДНОЕ СОТРУДНИЧЕСТВО КОНТАКТЫ COVID-19 RU | EN

Главная / Документы / Вопросы правовой охраны промышленных образцов

ВОПРОСЫ ПРАВОВОЙ ОХРАНЫ ПРОМЫШЛЕННЫХ ОБРАЗЦОВ

(при наличии pdf и html версий документов, оригиналом является pdf)

НАЗВАНИЕ ДОКУМЕНТА	ТЕКСТ	ФАЙЛ	ПРИМЕЧАНИЕ
Протокол об охране промышленных образцов к Евразийской патентной конвенции	содержание текст	 PDF	
Патентная инструкция к Евразийской патентной конвенции (Часть II. Промышленные образцы) предыдущие редакции: 2022 2021	текст	 PDF	действует с 01.01.2024



ЗАЯВКИ И ПАТЕНТЫ

БЮЛЛЕТЕНЬ ЕАПВ
“ИЗОБРЕТЕНИЯ
(ЕВРАЗИЙСКИЕ ЗАЯВКИ
И ЕВРАЗИЙСКИЕ
ПАТЕНТЫ)”

[ПОДРОБНЕЕ](#)

РЕЕСТР ЕВРАЗИЙСКИХ
ПАТЕНТОВ НА
ИЗОБРЕТЕНИЯ

[ПОДРОБНЕЕ](#)

ПОДДЕРЖАНИЕ В СИЛЕ
ЕВРАЗИЙСКИХ ПАТЕНТОВ
НА ИЗОБРЕТЕНИЯ

[ПОДРОБНЕЕ](#)

ОСПАРИВАНИЕ
ЕВРАЗИЙСКИХ ПАТЕНТОВ
НА ИЗОБРЕТЕНИЯ

[ПОДРОБНЕЕ](#)

БЮЛЛЕТЕНЬ ЕАПВ
“ПРОМЫШЛЕННЫЕ
ОБРАЗЦЫ (ЕВРАЗИЙСКИЕ
ЗАЯВКИ И ЕВРАЗИЙСКИЕ
ПАТЕНТЫ)”

[ПОДРОБНЕЕ](#)

РЕЕСТР ЕВРАЗИЙСКИХ
ПАТЕНТОВ НА
ПРОМЫШЛЕННЫЕ
ОБРАЗЦЫ

[ПОДРОБНЕЕ](#)

ОПУБЛИКОВАННЫЕ
ЗАЯВКИ НА
ПРОМЫШЛЕННЫЕ
ОБРАЗЦЫ

ВОЗРАЖЕНИЯ ПРОТИВ
ВЫДАЧИ ЕВРАЗИЙСКОГО
ПАТЕНТА НА
ПРОМЫШЛЕННЫЙ
ОБРАЗЕЦ

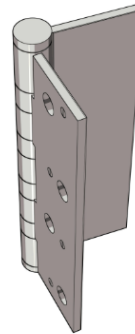


ОПУБЛИКОВАННЫЕ ЗАЯВКИ НА ПРОМЫШЛЕННЫЕ ОБРАЗЦЫ

Найдено: 726



Класс МКПО



Заявка: [202340286](#)

Заявитель:

ДАКСТОУН ЛТД (GB)

[S 2024.05.16]

Класс: 08



Заявка: [202440138](#)

Заявитель:

ОБЩЕСТВО С ОГРАНИЧЕННОЙ
ОТВЕТСТВЕННОСТЬЮ "ВУД СТОРИ" (RU)

[S 2024.05.15]

Класс: 25



Заявка: [202440062](#)

Заявитель:

ОБЩЕСТВО С ОГРАНИЧЕННОЙ
ОТВЕТСТВЕННОСТЬЮ "ВВЕРХ" (RU)

[S 2024.05.15]

Класс: 02



МЕНЮ О ЕАПО ДОКУМЕНТЫ ЗАЯВКИ И ПАТЕНТЫ ИНФОРМАЦИОННЫЕ РЕСУРСЫ

С НАМИ ЕВРАЗИЯ ОТКРЫТА ДЛЯ ВАС!

**ЕВРАЗИЙСКОЕ
ПАТЕНТНОЕ
ВЕДОМСТВО**

Главная задача нашей Организации - предоставление правовой охраны изобретениям и промышленным образцам на основе единого евразийского патента, действующего на территории 8 стран

ПОДАЧА ЗАЯВКИ

ПАТЕНТНЫЙ ПОИСК

ПРОСМОТР ПУБЛИКАЦИЙ

Евразийский сервер публикаций

Поиск

(11) Номер евразийского патента: 3144 | 000123 | 010549 | 201170001 | 201070056

(21) Номер евразийской заявки: 199600011 | 201070056 | 201100184

(51) Индексы МПК: A01B079/02 | F41H | C07D307

(51) Индексы МКПО: 01 | 03-01

(43)(45) Дата публикации:

Номер бюллетеня: 2011-02 | 1998-06

Отметить все / Снять отметки

A1 Евразийские заявки на изобретения, опубликованные с отчетом о патентном поиске

A2 Евразийские заявки на изобретения, опубликованные без отчета о патентном поиске

A3 Отчеты о патентном поиске по ранее опубликованным евразийским заявкам

A8 Переиздание описаний изобретений (титульных листов) к евразийским заявкам (внесенные исправления)

A9 Переиздание описаний изобретений к евразийским заявкам (внесенные исправления)

B1 Евразийские патенты на изобретения

B2 Евразийские патенты на изобретения, по которым принято решение о частичном административном аннулировании патента

B3 Сведения об ограничении евразийского патента на основании заявления патентовладельца

B8 Переиздание описаний изобретений (титульных листов) к евразийским патентам (внесенные исправления)

(13) Публикации описаний (по кодам вида публикации): **B9** Переиздание описаний изобретений к евразийским патентам (внесенные исправления)

S Евразийские заявки на промышленные образцы

S1 Евразийские патенты на промышленные образцы

S2 Евразийские патенты на промышленные образцы, по которым согласно правилу 116(5) Патентной инструкции принято решение о частичном удовлетворении возражения

S3 Евразийские патенты на промышленные образцы, по которым принято решение об ограничении евразийского патента на основании заявления, поданного согласно правилу 118(2) Патентной инструкции

S4 Евразийские патенты на промышленные образцы, из которых были исключены отдельные промышленные образцы в результате



ЕВРАЗИЙСКОЕ
ПАТЕНТНОЕ
ВЕДОМСТВО

Спасибо за внимание!

Динара Сержанова

DSerzhanova@eapo.org

+ 7 495 411 6163

www.eapo.org