



# ЕВРАЗИЙСКАЯ ПАТЕНТНАЯ ОРГАНИЗАЦИЯ (ЕАПО) Eurasian Patent Organization

## ЕВРАЗИЙСКОЕ ПАТЕНТНОЕ ВЕДОМСТВО (ЕАПВ) Eurasian Patent Office

М. Черкасский пер., 2, Москва, 109012, Россия  
M. Cherkassky per. 2, Moscow, 109012, Russia

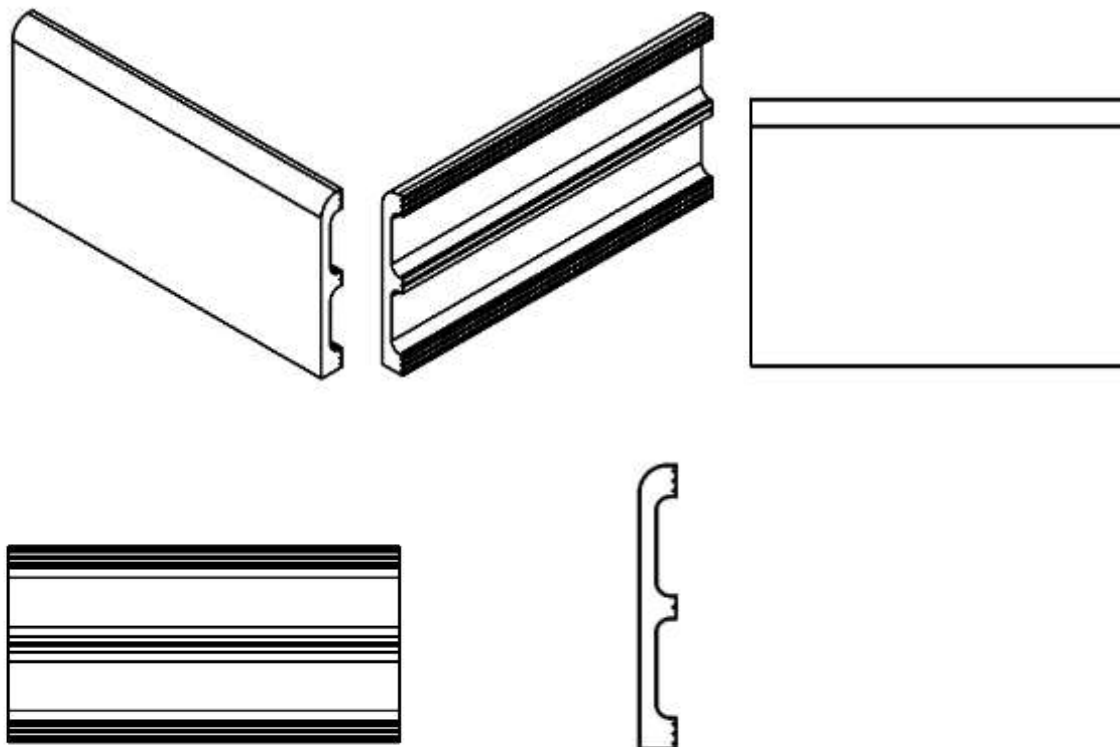
Факс (Fax): +7(495) 621-2423, E-mail: info@eapo.org

### РЕШЕНИЕ

#### об удовлетворении возражения

Коллегия в порядке, установленном правилом 116 Патентной инструкции к Евразийской патентной конвенции и Порядком подачи и рассмотрения возражений о признании недействительным евразийского патента на промышленный образец в порядке административного аннулирования (далее – Порядок), рассмотрела возражение общества с ограниченной ответственностью «Эсток Логистик» (RU) (далее – возражающая сторона) от 10.02.2023 г. о признании недействительным евразийского патента № 000120 на промышленный образец «Декоративный плинтус» и установила следующее.

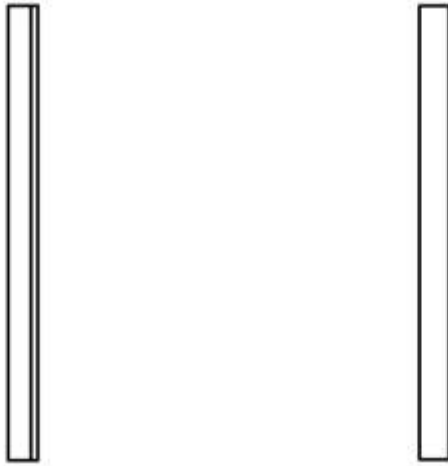
Евразийский патент № 000120 на промышленный образец «Декоративный плинтус» выдан по заявке № 202240074 с приоритетом от 24.06.2022 г. на имя общества с ограниченной ответственностью Торговый дом «Декор» (далее – патентовладелец). Патент действует в объеме следующих изображений:



*Протокол – Протокол об охране промышленных образцов к Евразийской патентной конвенции от 9 сентября 1994 года, принят 9 сентября 2019, вступил в силу 11 апреля 2021.*

*Патентная инструкция – Патентная инструкция к Евразийской патентной конвенции. Часть II. Промышленные образцы, утв. Административным советом Евразийской патентной организации 12 апреля 2021 г. с изменениями и дополнениями.*

*Порядок – Порядок подачи и рассмотрения возражения о признании недействительным евразийского патента на промышленный образец в порядке административного аннулирования, утв. приказом Евразийского патентного ведомства от «22» декабря 2022 г. № 76.*



Возражающая сторона полагала, что промышленный образец по оспариваемому патенту не соответствует условию патентоспособности «оригинальность» на основании следующих источников:

- патент ЕМ 004097780-0003, дата публикации 31.07.2017 (далее – [Д1]);
- патент RU 112113, дата публикации 21.11.2018 (далее – [Д2]);
- распечатанный скриншот из интернет-сервиса «<https://web.archive.org>» в отношении интернет-сайта «<https://cosca.ru/internet-magazin/product/plintus-px048-80h15-2000mm-ekopolimer>» (далее – [Д3]).

В возражении указано, что из [Д1] и [Д2] известно решение внешнего вида изделия «Карниз» (МКПО 25-02), имеющее сходное назначение, в котором использованы те же существенные признаки, характеризующие форму изделия и композиционное расположение всех выступов на задней поверхности планки, что и у промышленного образца по оспариваемому патенту. Это, по мнению возражающей стороны, формирует у информированного потребителя одинаковое общее зрительное впечатление от сравниваемых изделий. При этом отличия в проработке тыльной стороны изделия по оспариваемому патенту являются, по мнению возражающей стороны, незначительными, малоразличимыми и не приводят к формированию нового зрительного впечатления по отношению к изделию, известному из [Д1] и [Д2].

При этом указанные отличительные признаки, по мнению возражающей стороны, известны из источника [Д3], в котором предлагается к продаже Плинтус РХ048, 80×50, Экополимер.

С учетом приведенных доводов возражающая сторона просила признать недействительным полностью евразийский патент № 000120 на промышленный образец «Декоративный плинтус».

Патентовладелец, извещенный должным образом о поступившем возражении, отзыв на возражение не представил.

На заседании коллегии представители патентовладельца пояснили, что промышленный образец по оспариваемому патенту отличается от изделия, известного из [Д1] и [Д2], радиусом закругления верхней части планки, радиусами закругления у выступов на тыльной стороне планки (такое закругление повышает, в том числе, прочность конструкции) и наличием дополнительных канавок (насечек) на выступах тыльной стороны. Представители патентовладельца также пояснили, что канавки используются для нанесения клея с целью более надежного крепления изделия к поверхности. При этом тыльная и боковая стороны изделия по оспариваемому патенту, содержащие канавки (насечки), в процессе эксплуатации (при прикреплении плинтуса к стене или другой поверхности), как правило, не обзрываются.

Кроме того, представители патентовладельца указали, что декоративный плинтус, внешний вид которого охраняется евразийским патентом № 000120, демонстрировался на выставке задолго до даты подачи евразийской заявки (вначале 2021 года). На указанное обстоятельство

возражающая сторона просила обратить внимание коллегии и признать промышленный образец по оспариваемому патенту недействительным на основании несоответствия условию патентоспособности «новизна», поскольку, по всей видимости, истек льготный двенадцатимесячный период с даты публичного раскрытия информации, относящейся к промышленному образцу по оспариваемому патенту.

Рассмотрев материалы возражения, заслушав мнение сторон на заседании коллегии, коллегия пришла к следующему.

Правовая база для оценки патентоспособности промышленного образца по евразийскому патенту № 000120 включает Протокол об охране промышленных образцов к Евразийской патентной конвенции от 9 сентября 1994 года, принятый 9 сентября 2019 г. (далее – Протокол), Патентную инструкцию к Евразийской патентной конвенции (Часть II. Промышленные образцы), утвержденную Административным советом Евразийской патентной организации 12 апреля 2021 г. (далее – Патентная инструкция), Правила составления и подачи заявки на выдачу евразийского патента на промышленный образец, утвержденные приказом Евразийского патентного ведомства от 27 мая 2021 г. № 24.

В соответствии со статьей 3(1) Протокола промышленным образцом, которому предоставляется правовая охрана, признается решение внешнего вида изделия промышленного или кустарно-ремесленного производства, являющееся патентоспособным в соответствии с Патентной инструкцией.

В соответствии с правилом 78(1) Патентной инструкции патентоспособным промышленным образцом признается решение внешнего вида изделия промышленного или кустарно-ремесленного производства, которое по своим существенным признакам является новым и оригинальным. К существенным признакам промышленного образца относятся признаки, определяющие эстетические особенности внешнего вида изделия, в частности форма, конфигурация, орнамент, сочетание цветов, линий, контуры изделия, текстура или фактура материала изделия. Признаки, обусловленные исключительно технической функцией изделия, не являются существенными признаками промышленного образца.

В соответствии с правилом 78(3) Патентной инструкции промышленный образец является оригинальным, если его существенные признаки обусловлены творческим характером особенностей изделия, в частности, если из сведений, ставших общедоступными в мире до даты подачи евразийской заявки, а если испрашен приоритет, – до даты приоритета промышленного образца, неизвестно решение внешнего вида изделия сходного назначения, производящее на информированного потребителя такое же общее впечатление, какое производит промышленный образец, нашедший отражение на изображениях внешнего вида изделия.

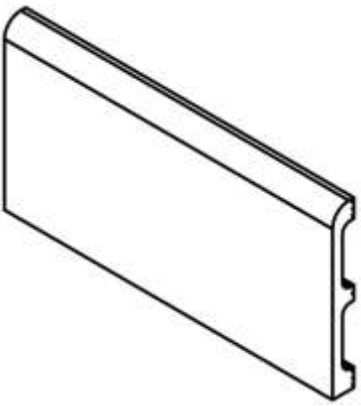

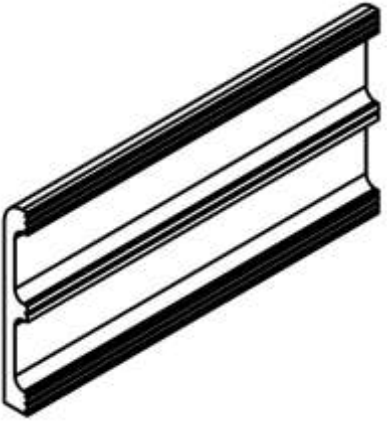
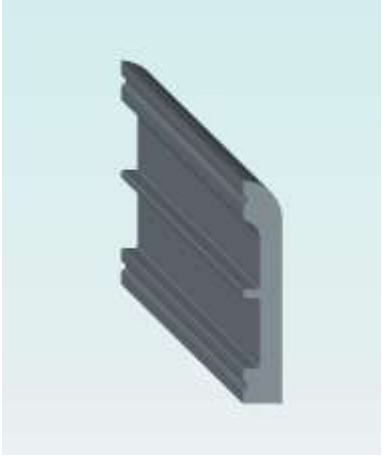
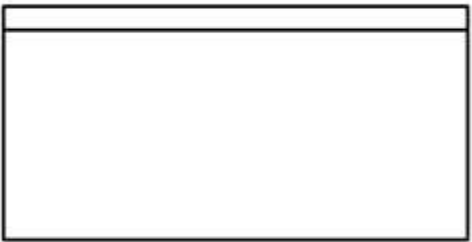
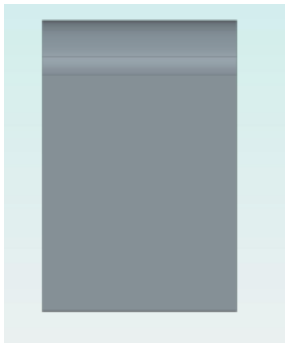
Общедоступными считаются сведения, содержащиеся в источнике информации, с которым любое лицо может ознакомиться само, либо о содержании которого ему может быть законным путем сообщено.

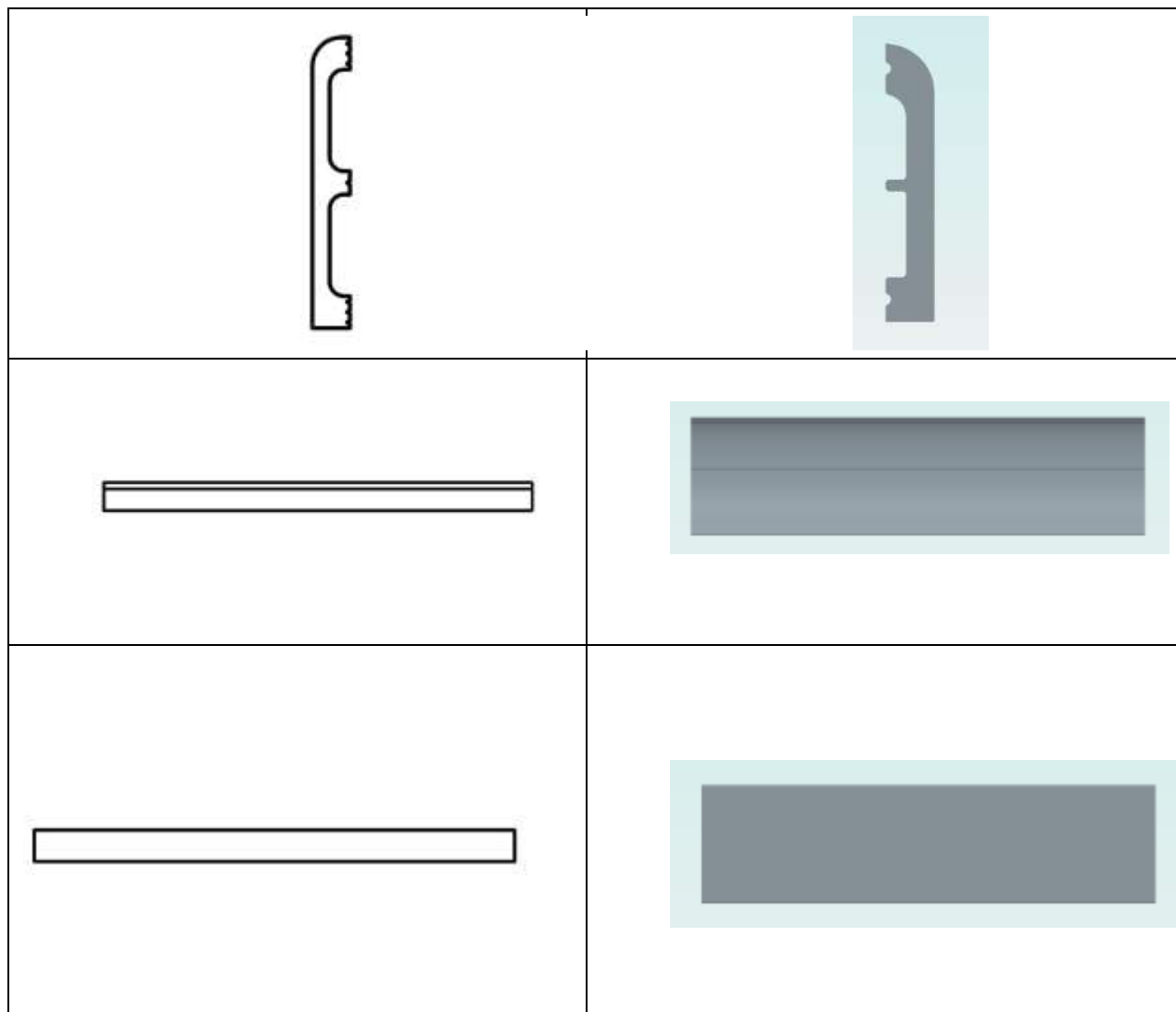
Датой, определяющей включение источника информации в общедоступные сведения, является

- для опубликованных охранных документов – указанная на них дата публикации;
- для сведений, полученных в электронной форме (например, интернет) – дата публикации документов, ставших доступными с помощью указанной электронной среды, если она на них проставлена, либо, если эта дата отсутствует, дата помещения сведений в эту электронную среду при условии возможности документального подтверждения ее содержания.

Источники [Д1] и [Д2] являются патентами аналогами, опубликованными 31.07.2017 и 21.11.2018, соответственно, то есть они могут включены в состав сведений, ставших общедоступными в мире до даты приоритета оспариваемого промышленного образца. Из них

известен карниз, то есть изделие сходного назначения. Сравнительный анализ оспариваемого промышленного образца и изделия, известного из [Д1] и [Д2], показал следующее.

Оспариваемый промышленный образец	Изделие, известное из [Д1] и [Д2]
	
	
	



Промышленный образец по оспариваемому патенту отличается от внешнего вида изделия, известного из [Д1] и [Д2], радиусом закругления верхней части лицевой поверхности планки, радиусами сопряжения выступов с поверхностью тыльной стороны планки, а также увеличенным количеством канавок на выступах тыльной стороны.

Вместе с тем, коллегия полагает, что указанные отличительные признаки являются незначительными и не оказывают определяющего воздействия на формирование зрительного образа у информированных потребителей. Отличия размеров радиуса закругления верхней части лицевой поверхности планки промышленного образца по евразийскому патенту № 000120 и радиуса закругления изделия, известного из [Д1] и [Д2], малоразличимы в процессе эксплуатации в прикрепленном виде (к стене или потолку). А незначительные различия размеров радиусов сопряжения выступов с поверхностью тыльной стороны не будут обозреваться в процессе эксплуатации. Изменение количества канавок на выступах тыльной стороны планки изделия по оспариваемому патенту, по мнению коллегии, не обусловлено творческим характером, поскольку представляет собой простое увеличение однотипных элементов. Кроме того, отличие в количестве канавок также не будет обозреваться потребителями при обычной эксплуатации (при прикреплении к поверхности тыльной стороной).

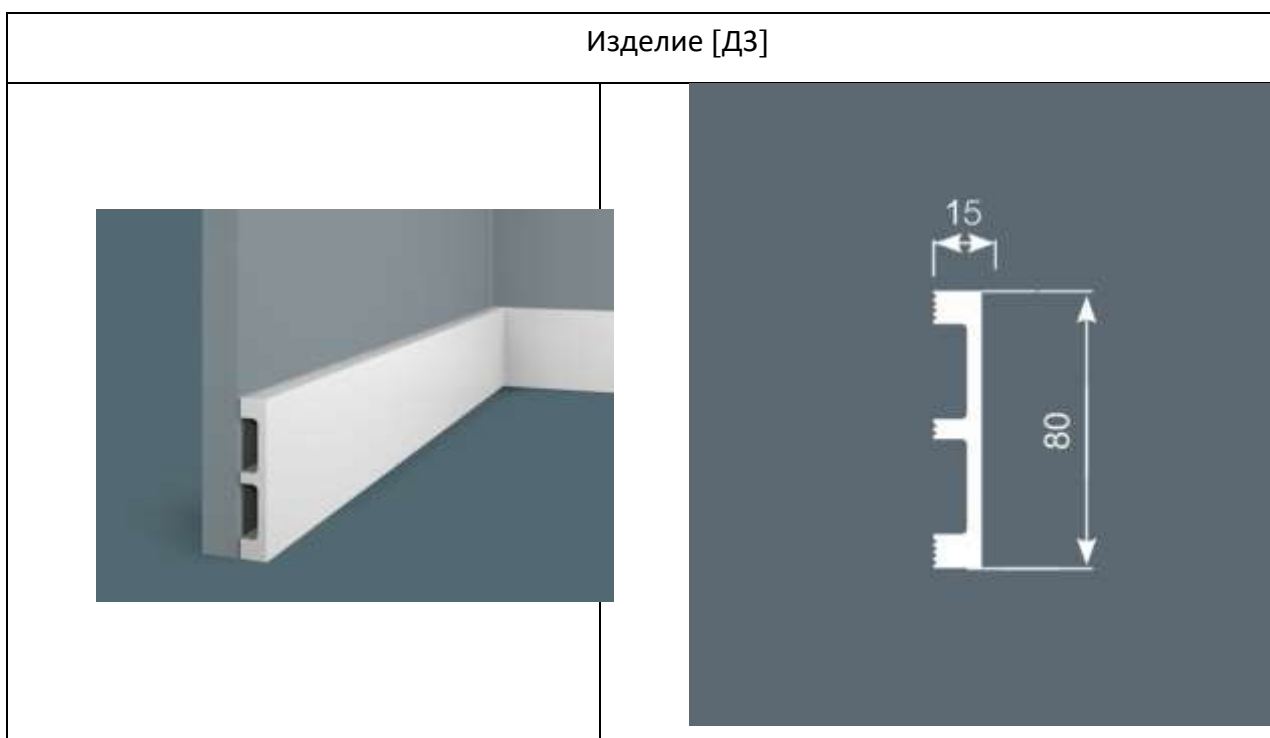
Таким образом, коллегия приходит к выводу, что промышленный образец по оспариваемому патенту производит на информированного потребителя такое же общее зрительное впечатление, что и изделие, известное из [Д1] и [Д2].

По мнению возражающей стороны, отличительные признаки промышленного образца по оспариваемому патенту известны из [Д3].

В отношении источника информации [ДЗ] коллегия отмечает, что интернет-сервис «<https://web.archive.org>» осуществляет автоматическую архивацию сведений интернет-страницы на определенную дату. Таким образом, сведения становятся общедоступными на дату архивации интернет-страницы, на которой они размещены.

Коллегия установила, что изображение изделия «Плинтус РХ048, 80×50, Экополимер» было зафиксировано интернет-сервисом «<https://web.archive.org>» 26.01.2022 г., то есть до даты приоритета оспариваемого промышленного образца.

Исследование зрительного образа изделия, известного из [ДЗ], показало известность использования такого приема, как простое увеличение количества канавок на выступах тыльной стороны планки, что является препятствием к признанию творческого характера данного признака.



С учетом указанных выше обстоятельств коллегия полагает, что промышленный образец по евразийскому патенту № 000120 не соответствует условию патентоспособности «оригинальность» согласно правилу 78(3) Патентной инструкции.

Таким образом, коллегия пришла к выводу, что имеются основания для удовлетворения возражения, признания евразийского патента № 000120 на промышленный образец «Декоративный плинтус» недействительным полностью.

В отношении заявленного возражающей стороной на заседании коллегии нового основания (несоответствие условию патентоспособности «новизна») коллегия отмечает следующее.

Согласно пункту 36 Порядка рассмотрение возражения производится по указанным в нем основаниям для признания недействительным евразийского патента, в отношении которых приведены соответствующие обоснования.

В соответствии с пунктом 40 Порядка лицо, подавшее возражение, вправе заявить новые основания для признания недействительным евразийского патента и (или) подтверждающие основания доказательства после истечения срока для подачи возражения, установленного правилом 116(2) Патентной инструкции. При этом при принятии решения о допустимости новых оснований для признания недействительным евразийского патента и (или) подтверждающих основания доказательств, Евразийским ведомством принимается во внимание их возможность

повлиять на решение по возражению, стадия процедуры рассмотрения возражения и причины, по которым такие основания и (или) доказательства не были представлены в установленные сроки.

Коллегия отклонила заявленное возражающей стороной новое основание, поскольку у возражающей стороны отсутствуют подтверждающие это основание доказательства (при этом представители патентовладельца не обязаны представлять такие доказательства вместо возражающей стороны), а также с учетом того, что указанное обстоятельство не может повлиять на решение коллегии о признании евразийского патента № 000120 недействительным полностью.

*В соответствии с правилом 116(7) Патентной инструкции решение по возражению может быть обжаловано путем подачи апелляции Президенту Евразийского патентного ведомства в четырехмесячный срок с даты направления решения по возражению при условии уплаты установленной пошлины.*