

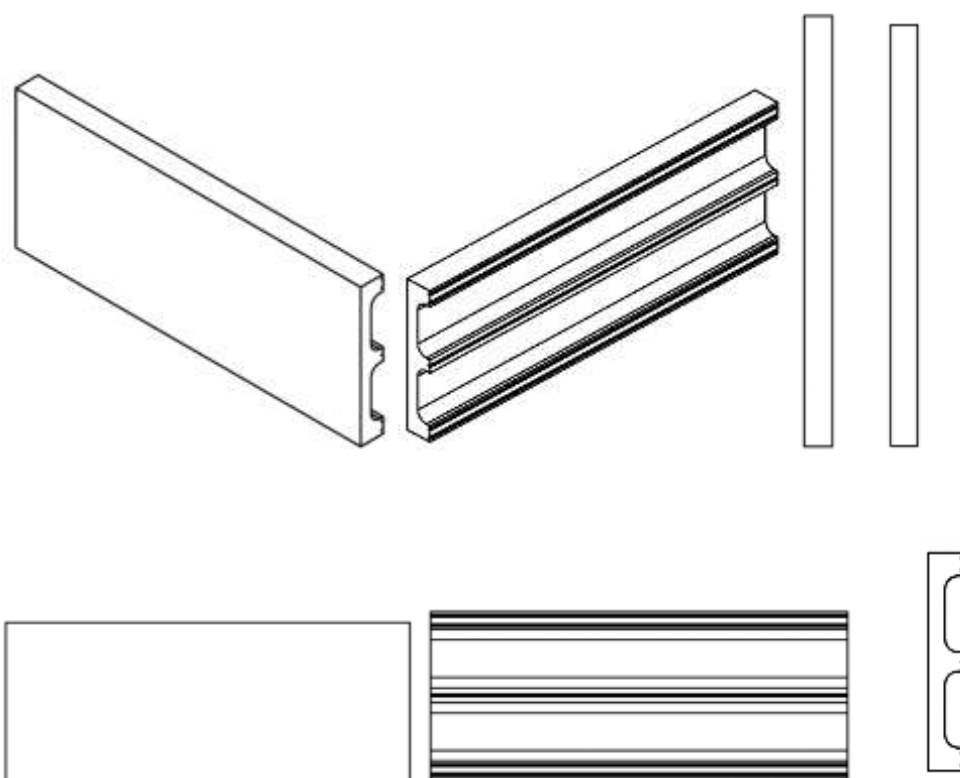


## РЕШЕНИЕ

об удовлетворении возражения

Коллегия в порядке, установленном правилом 116 Патентной инструкции к Евразийской патентной конвенции и Порядком подачи и рассмотрения возражений о признании недействительным евразийского патента на промышленный образец в порядке административного аннулирования, рассмотрела возражение общества с ограниченной ответственностью «Эсток Логистик» (RU) (далее – возражающая сторона) от 10.02.2023 г. о признании недействительным евразийского патента № 000119 на промышленный образец «Декоративный плинтус» и установила следующее.

Евразийский патент № 000119 на промышленный образец «Декоративный плинтус» выдан по заявке № 202240073 с приоритетом от 24.06.2022 г. на имя общества с ограниченной ответственностью Торговый дом «Декор» (RU) (далее – патентовладелец). Патент действует в объеме следующих изображений:



Возражающая сторона полагала, что промышленный образец по оспариваемому патенту не соответствует условию патентоспособности «оригинальность» на основании следующих источников:

- нотариально удостоверенный протокол осмотра письменных доказательств от 02.02.2023 г интернет-сайта <<https://cosca.ru/internet-magazin/product/plintus-px048-80h15-2000mm-ekopolimer>> от 26.01.2022 г. по данным из интернет-сервиса <<https://web.archive.org>> (далее – [Д1]);

- патент ЕМ 001790163-0005, дата публикации 10.12.2010 (далее – [Д2]).

В возражении указано, что из [Д1] известно решение внешнего вида изделия «Плентус РХ048, 80×50, Экополимер» (МКПО 25-02), имеющее сходное назначение и производящее одинаковое общее зрительное впечатление с промышленным образцом по оспариваемому патенту. При этом, по мнению возражающей стороны, информированный потребитель будет обращать внимание на проработку лицевой стороны планки, а не на мелкие детали проработки тыльной поверхности.

Также, по мнению возражающей стороны, из сведений ставших общедоступными в мире (источник [Д2]), известен промышленный образец «Плентус», имеющий сходное назначение и производящий одинаковое с промышленным образцом по оспариваемому патенту общее впечатление на информированного потребителя.

С учетом приведенных доводов возражающая сторона просила признать недействительным полностью евразийский патент № 000119 на промышленный образец «Декоративный плентус» как несоответствующий условию патентоспособности «оригинальность».

Патентовладелец, извещенный должным образом о поступившем возражении, отзыв на возражение не представил.

На заседании коллегии представители патентовладельца пояснили, что промышленный образец по оспариваемому патенту отличается от изделий, известных из [Д1] и [Д2], радиусами закругления у выступов на тыльной стороне планки (такое закругление повышает, в том числе, прочность конструкции) и количеством канавок (насечек) на выступах тыльной стороны. Представители патентовладельца также пояснили, что канавки используются для нанесения клея с целью более надежного крепления изделия к поверхности. При этом тыльная и боковая стороны изделия по оспариваемому патенту, содержащие канавки (насечки), в процессе эксплуатации (при прикреплении плентуса к стене или другой поверхности), как правило, не обрезаются.

Рассмотрев материалы возражения, заслушав мнение сторон на заседании коллегии, коллегия пришла к следующему.

Правовая база для оценки патентоспособности промышленного образца по евразийскому патенту № 000119 включает Протокол об охране промышленных образцов к Евразийской патентной конвенции от 9 сентября 1994 года, принятый 9 сентября 2019 г. (далее – Протокол), Патентную инструкцию к Евразийской патентной конвенции (Часть II. Промышленные образцы), утвержденную Административным советом Евразийской патентной организации 12 апреля 2021 г. (далее – Патентная инструкция), Правила составления и подачи заявки на выдачу евразийского патента на промышленный образец, утвержденные приказом Евразийского патентного ведомства от 27 мая 2021 г. № 24.

В соответствии со статьей 3(1) Протокола промышленным образцом, которому предоставляется правовая охрана, признается решение внешнего вида изделия промышленного

или кустарно-ремесленного производства, являющееся патентоспособным в соответствии с Патентной инструкцией.

В соответствии с правилом 78(1) Патентной инструкции патентоспособным промышленным образцом признается решение внешнего вида изделия промышленного или кустарно-ремесленного производства, которое по своим существенным признакам является новым и оригинальным. К существенным признакам промышленного образца относятся признаки, определяющие эстетические особенности внешнего вида изделия, в частности форма, конфигурация, орнамент, сочетание цветов, линий, контуры изделия, текстура или фактура материала изделия. Признаки, обусловленные исключительно технической функцией изделия, не являются существенными признаками промышленного образца.

В соответствии с правилом 78(3) Патентной инструкции промышленный образец является оригинальным, если его существенные признаки обусловлены творческим характером особенностей изделия, в частности, если из сведений, ставших общедоступными в мире до даты подачи евразийской заявки, а если испрашен приоритет, – до даты приоритета промышленного образца, неизвестно решение внешнего вида изделия сходного назначения, производящее на информированного потребителя такое же общее впечатление, какое производит промышленный образец, нашедший отражение на изображениях внешнего вида изделия.

Общедоступными считаются сведения, содержащиеся в источнике информации, с которым любое лицо может ознакомиться само, либо о содержании которого ему может быть законным путем сообщено.

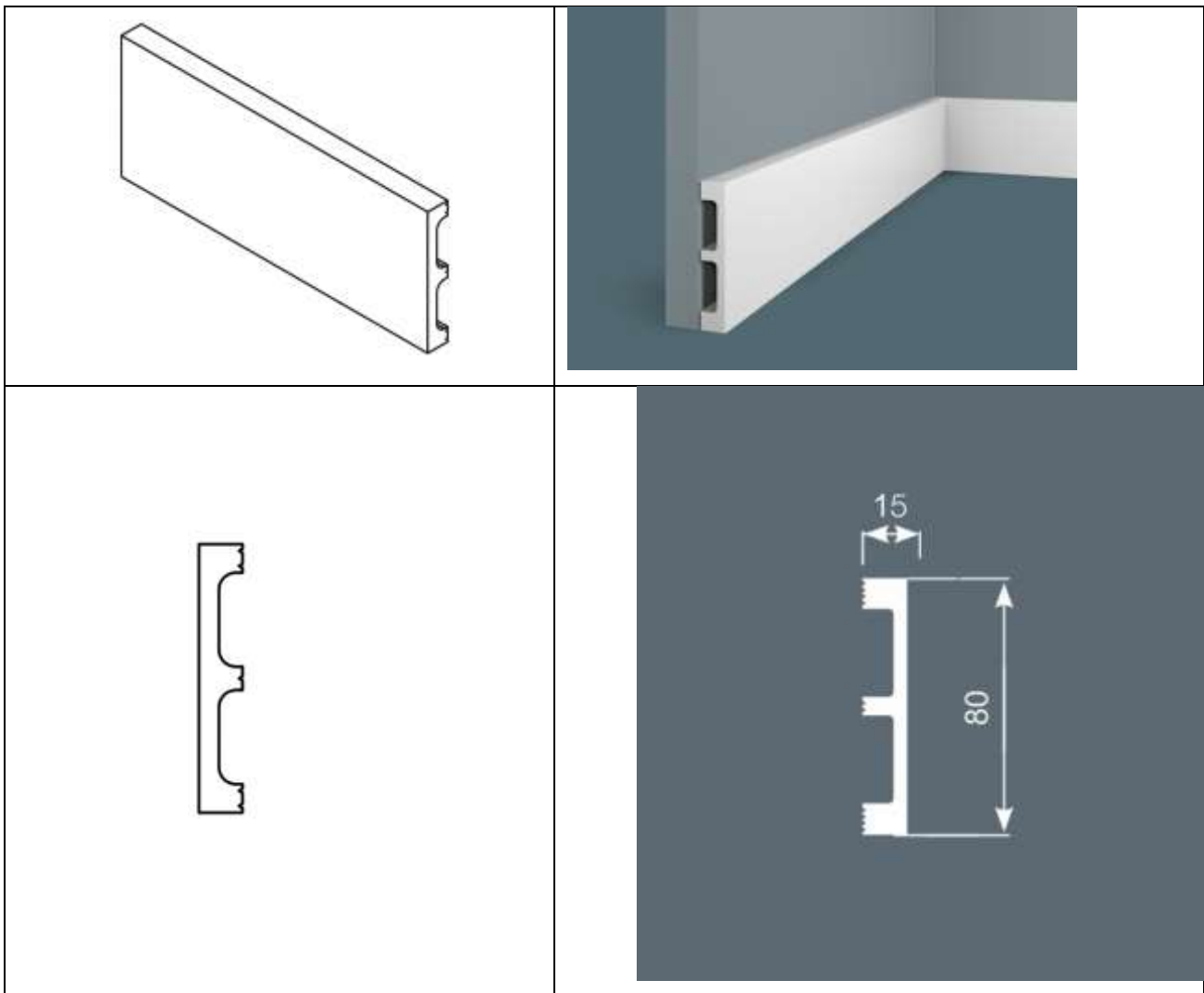
Датой, определяющей включение источника информации в общедоступные сведения, является

- для опубликованных охранных документов – указанная на них дата публикации;
- для сведений, полученных в электронной форме (например, интернет) – дата публикации документов, ставших доступными с помощью указанной электронной среды, если она на них проставлена, либо, если эта дата отсутствует, дата помещения сведений в эту электронную среду при условии возможности документального подтверждения ее содержания.

В отношении изображений изделия, отраженных в [Д1], коллегия установила следующее. Интернет-сервис «<https://web.archive.org>» содержит изображение изделия «Плинтус РХ048, 80×50, Экополимер» на дату 26.01.2022 г., то есть до даты приоритета оспариваемого промышленного образца. Таким образом, изображения изделия из [Д1] могут быть включены в состав общедоступных сведений для оценки патентоспособности промышленного образца по оспариваемому патенту.

Сравнительный анализ промышленного образца по оспариваемому патенту и изделия, известного из [Д1], показал следующее.

Промышленный образец по оспариваемому патенту	Изделие, известное из [Д1]
---	----------------------------



Промышленный образец по оспариваемому патенту отличается от внешнего вида изделия, известного из [Д1], радиусами сопряжения выступов с поверхностью тыльной стороны плинтуса, количеством канавок на выступах тыльной стороны плинтуса.

Коллегия полагает, что указанные отличительные признаки не оказывают значительного воздействия на формирование зрительного образа у информированных потребителей. Различия размеров радиусов сопряжения выступов с поверхностью тыльной стороны промышленного образца по оспариваемому патенту и изделия из [Д1] являются незначительными, при этом не обзрываются в процессе эксплуатации плинтуса в его прикрепленном к стене или потолку состоянии.

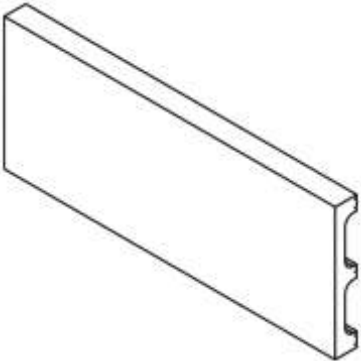



Выступы на тыльной стороне плинтуса по оспариваемому патенту содержат меньше канавок, чем в изделии из [Д1]. Однако коллегия полагает, что уменьшение количества канавок по сравнению с известным из [Д1] изделием, не обусловлено творческим характером. Кроме того, тыльная и боковая стороны плинтуса не обзрываются в процессе его общеупотребительной эксплуатации.

Таким образом, коллегия приходит к выводу, что промышленный образец по оспариваемому патенту производит на информированного потребителя такое же общее зрительное впечатление, что и изделие, известное из [Д1], и не соответствует условию патентоспособности «оригинальность» согласно правилу 78(3) Патентной инструкции.

Источник [Д2] представляет собой патент на промышленный образец, сведения о котором стали общедоступными до даты приоритета промышленного образца по оспариваемому

патенту и, следовательно, может быть использован для оценки патентоспособности указанного промышленного образца. Из [Д2] известно решение внешнего вида «Окантовка; Двери (аксессуары для -); Карниз [строительный]; Плинтус», имеющего сходное назначение.

Сравнительный анализ промышленного образца по оспариваемому патенту и изделия, известного из [Д2], показал следующее.

Промышленный образец по оспариваемому патенту	Изделие, известное из [Д2]
	
	

Коллегия установила, что промышленный образец по оспариваемому патенту отличается от внешнего вида изделия, известного из [Д2], радиусами сопряжения выступов с поверхностью тыльной стороны плинтуса и бóльшим количеством канавок на выступах тыльной стороны плинтуса. Вместе с тем, указанные отличия являются малозначительными, не оказывающими влияние на формирование иного, отличного от известного из [Д2] зрительного образа. Кроме того, данные отличительные признаки не обзрываются при эксплуатации, в процессе которой плинтусы прикрепляются тыльной стороной к стене или иной поверхности.

Таким образом, коллегия приходит к выводу, что промышленный образец по оспариваемому патенту производит на информированного потребителя такое же общее зрительное впечатление, что и изделие, известное из [Д2], и не соответствует условию патентоспособности «оригинальность» согласно правилу 78(3) Патентной инструкции.

С учетом указанных выше обстоятельств коллегия полагает, что имеются основания для удовлетворения возражения, признания евразийского патента № 000119 на промышленный образец «Декоративный плинтус» недействительным полностью.

*В соответствии с правилом 116(7) Патентной инструкции решение по возражению может быть обжаловано путем подачи апелляции Президенту Евразийского патентного ведомства в четырехмесячный срок с даты направления решения по возражению при условии уплаты установленной пошлины.*