



ЕВРАЗИЙСКАЯ ПАТЕНТНАЯ ОРГАНИЗАЦИЯ (ЕАПО)

Eurasian Patent Organization

ЕВРАЗИЙСКОЕ ПАТЕНТНОЕ ВЕДОМСТВО (ЕАПВ)

Eurasian Patent Office

М. Черкасский пер., 2, Москва, 109012, Россия
M. Cherkassky per. 2, Moscow, 109012, Russia

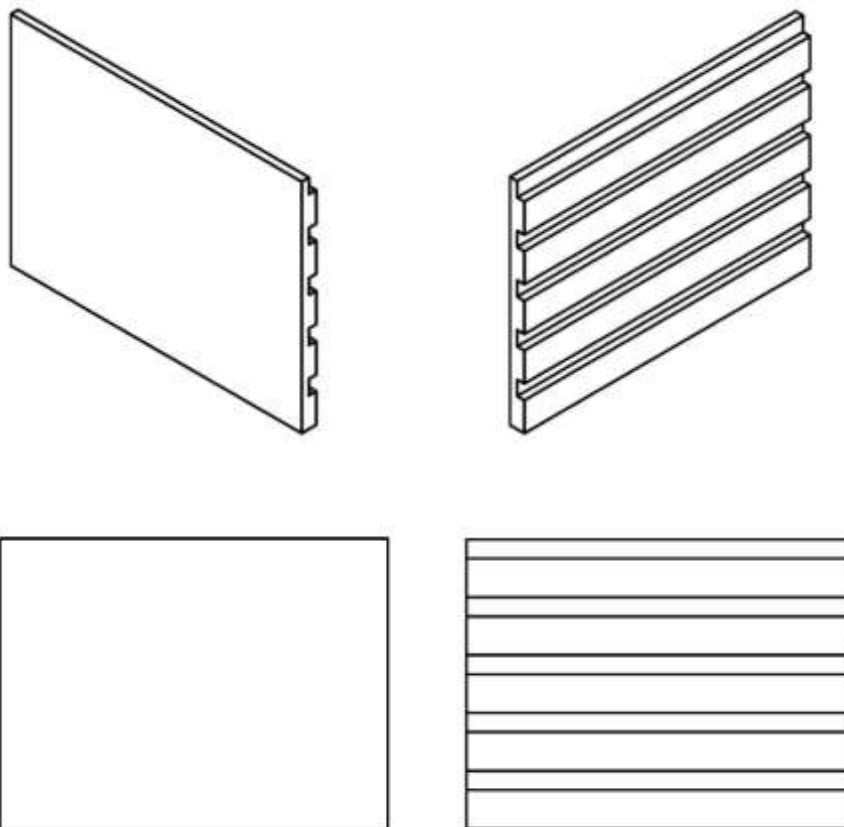
Факс (Fax): +7(495) 621-2423, E-mail: info@eapo.org

РЕШЕНИЕ

об удовлетворении возражения

Коллегия в порядке, установленном правилом 116 Патентной инструкции к Евразийской патентной конвенции и Порядком подачи и рассмотрения возражений о признании недействительным евразийского патента на промышленный образец в порядке административного аннулирования, рассмотрела возражение общества с ограниченной ответственностью «Эсток Логистик» (RU) (далее – возражающая сторона) от 17.03.2023 г. о признании недействительным евразийского патента № 000081 на промышленный образец «Декоративная панель» и установила следующее.

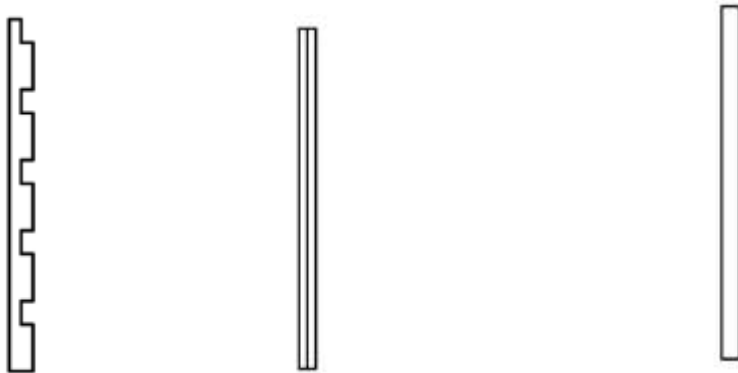
Евразийский патент № 000081 на промышленный образец «Декоративная панель» выдан по заявке № 202240061 с приоритетом от 20.05.2022 г. на имя общества с ограниченной ответственностью Торговый дом «Декор» (далее – патентовладелец). Патент действует в объеме следующих изображений:



Протокол – Протокол об охране промышленных образцов к Евразийской патентной конвенции от 9 сентября 1994 года, принят 9 сентября 2019, вступил в силу 11 апреля 2021.

Патентная инструкция – Патентная инструкция к Евразийской патентной конвенции. Часть II. Промышленные образцы, утв. Административным советом Евразийской патентной организации 12 апреля 2021 г. с изменениями и дополнениями.

Порядок – Порядок подачи и рассмотрения возражения о признании недействительным евразийского патента на промышленный образец в порядке административного аннулирования, утв. приказом Евразийского патентного ведомства от «22» декабря 2022 г. № 76.



Возражающая сторона полагала, что промышленный образец по оспариваемому патенту не соответствует условиям патентоспособности «новизна» и «оригинальность» на основании следующих источников:

- патент ЕМ 008175871-0004, дата публикации 05.10.2020 (далее – [Д1]);
- распечатанный скриншот из интернет-сервиса «<https://web.archive.org>» в отношении интернет-сайта «<https://lepidekor.ru/magazin/product/w111-bar-dekorativnaya-stenovaya-3d-panel-designed-by-orio-tonini>» (далее – [Д2]).

В возражении указано, что из [Д1] известно решение внешнего вида изделия «Панель» (МКПО 25-01), имеющее сходное назначение (далее – изделие [1]). По мнению возражающей стороны, в промышленном образце по евразийскому патенту № 000081 и изделии [1] использованы одинаковые существенные признаки, характеризующие форму панели, форму и композиционное расположение выреза и углублений на лицевой поверхности панели. Таким образом, совокупность существенных признаков промышленного образца по оспариваемому патенту, нашедшая отражение на изображениях внешнего вида изделия, присуща известному изделию [1]. Следовательно, промышленный образец по оспариваемому патенту не соответствует условию патентоспособности «новизна».

Кроме того, совокупность существенных признаков промышленного образца по оспариваемому патенту, нашедшая отражение на изображениях внешнего вида изделия, производит на информированного потребителя такое же общее впечатление, которое производит совокупность признаков внешнего вида изделия [1]. Следовательно, промышленный образец по оспариваемому патенту не соответствует условию патентоспособности «оригинальность».

Возражающая сторона отметила, что из [Д2] известно решение внешнего вида изделия – декоративная стеновая 3D панель Designed by Orio Tonini Orac Luxxus Modern из полиуретана с артикулом W111 BAR (далее – изделие [2]), имеющее сходное назначение. По мнению возражающей стороны, в промышленном образце по евразийскому патенту № 000081 и изделии [2] использованы одинаковые существенные признаки, характеризующие форму панели, форму и композиционное расположение выреза и углублений на лицевой поверхности панели. Таким образом, совокупность существенных признаков промышленного образца по оспариваемому патенту производит на информированного потребителя такое же общее впечатление, которое производит совокупность признаков внешнего вида изделия [2]. Из этого следует, что промышленный образец по оспариваемому патенту не соответствует условию патентоспособности «оригинальность».

В возражении указано, что незначительные отличия внешнего вида промышленного образца по оспариваемому патенту от изделия [1] и изделия [2] заключаются в

пропорциональном соотношении глубины продольных углублений на лицевой поверхности панели и максимальной толщины панели, а также в количестве продольных углублений на лицевой поверхности (4 продольных углубления у промышленного образца по оспариваемому патенту в отличие от 5 продольных углублений у изделия [1] и изделия [2]). Эти отличительные признаки являются мало различимыми, невыразительными, не формируют нового зрительного образа по отношению к известным решениям внешнего вида изделия [1] и изделия [2]. Следовательно, они являются несущественными.

С учетом приведенных доводов возражающая сторона просила признать недействительным полностью евразийский патент № 000081 на промышленный образец «Декоративная панель».

Патентовладелец, извещенный должным образом о поступившем возражении и дате заседания, отзыв на возражение не представил, на заседании не присутствовал.

Рассмотрев материалы возражения, заслушав мнение возражающей стороны на заседании коллегии, **коллегия** пришла к следующему.

Правовая база для оценки патентоспособности промышленного образца по евразийскому патенту № 000081 включает Протокол об охране промышленных образцов к Евразийской патентной конвенции от 9 сентября 1994 года, принятый 9 сентября 2019 г. (далее – Протокол), Патентную инструкцию к Евразийской патентной конвенции (Часть II. Промышленные образцы), утвержденную Административным советом Евразийской патентной организации 12 апреля 2021 г. (далее – Патентная инструкция), Правила составления и подачи заявки на выдачу евразийского патента на промышленный образец, утвержденные приказом Евразийского патентного ведомства от 27 мая 2021 г. № 24.

В соответствии со статьей 3(1) Протокола промышленным образцом, которому предоставляется правовая охрана, признается решение внешнего вида изделия промышленного или кустарно-ремесленного производства, являющееся патентоспособным в соответствии с Патентной инструкцией.

В соответствии с правилом 78(1) Патентной инструкции патентоспособным промышленным образцом признается решение внешнего вида изделия промышленного или кустарно-ремесленного производства, которое по своим существенным признакам является новым и оригинальным. К существенным признакам промышленного образца относятся признаки, определяющие эстетические особенности внешнего вида изделия, в частности форма, конфигурация, орнамент, сочетание цветов, линий, контуры изделия, текстура или фактура материала изделия. Признаки, обусловленные исключительно технической функцией изделия, не являются существенными признаками промышленного образца.

В соответствии с правилом 78(2) Патентной инструкции промышленный образец является новым, если совокупность его существенных признаков, нашедших отражение на изображениях внешнего вида изделия, не известна из сведений, ставших общедоступными в мире до даты подачи евразийской заявки, а если испрашен приоритет, – до даты приоритета промышленного образца.

В соответствии с правилом 78(3) Патентной инструкции промышленный образец является оригинальным, если его существенные признаки обусловлены творческим характером особенностей изделия, в частности, если из сведений, ставших общедоступными в мире до даты подачи евразийской заявки, а если испрашен приоритет, – до даты приоритета промышленного образца, неизвестно решение внешнего вида изделия сходного назначения, производящее на информированного потребителя такое же общее впечатление, какое производит промышленный образец, нашедший отражение на изображениях внешнего вида изделия.

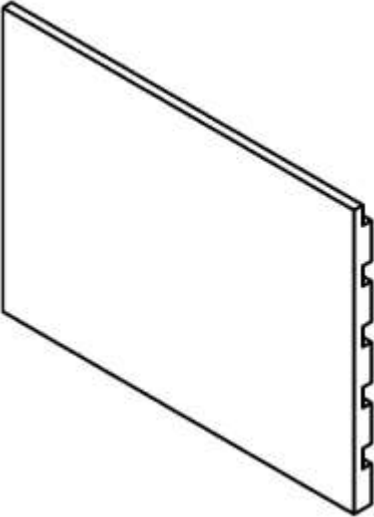
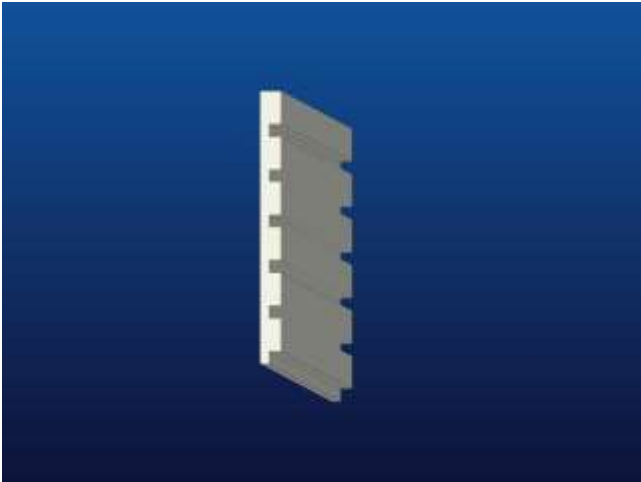
Общедоступными считаются сведения, содержащиеся в источнике информации, с которым любое лицо может ознакомиться само, либо о содержании которого ему может быть законным путем сообщено.

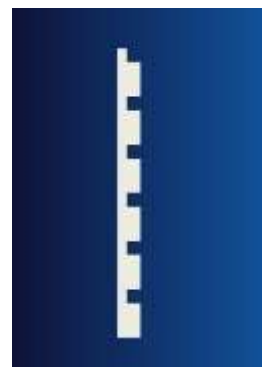
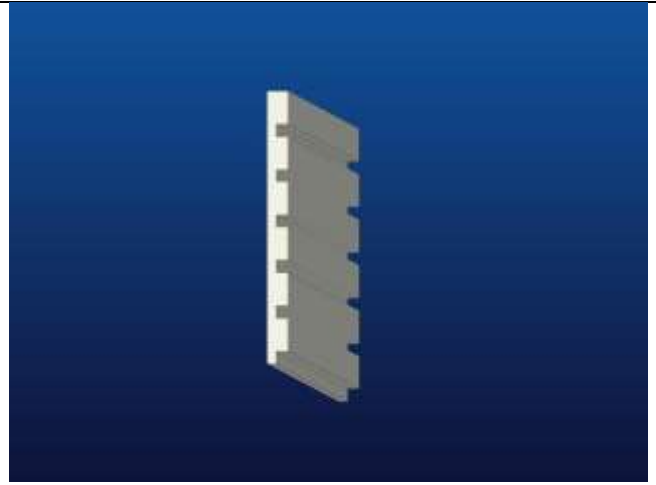
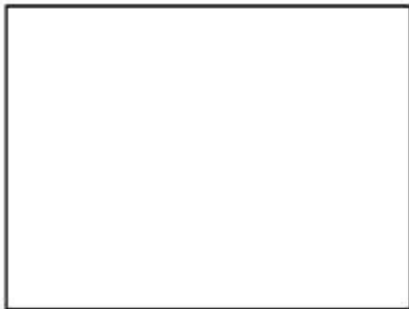
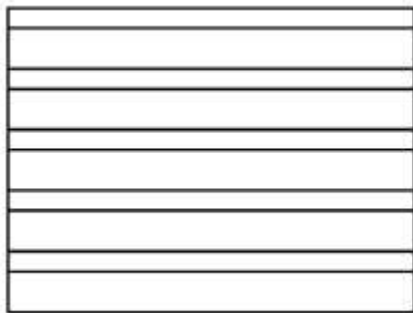
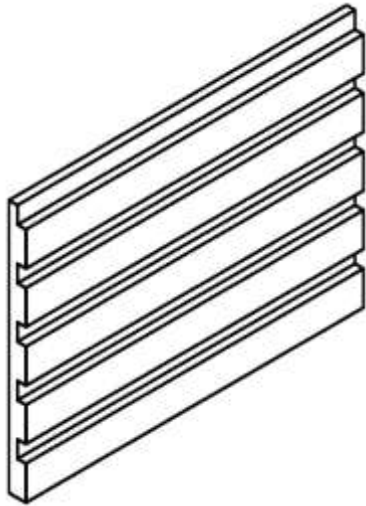
Датой, определяющей включение источника информации в общедоступные сведения, является:

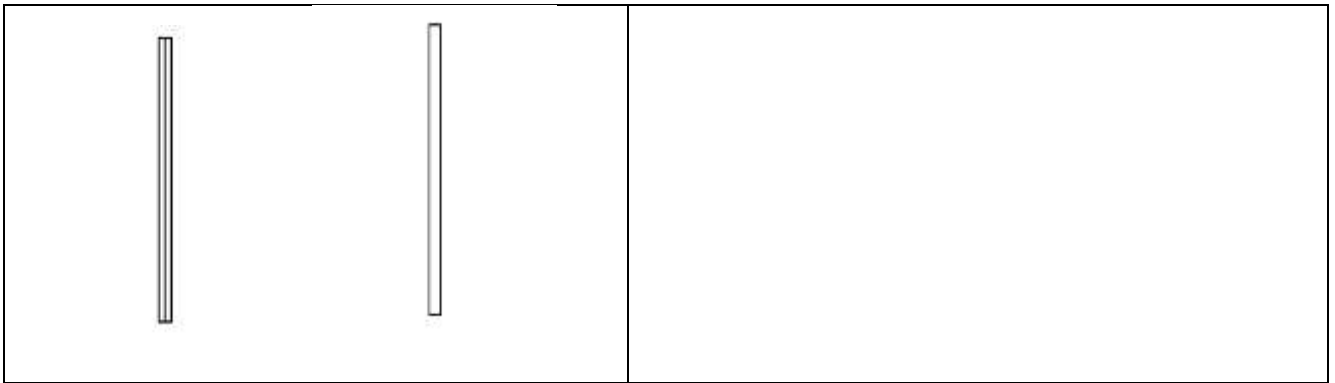
- для опубликованных охранных документов – указанная на них дата публикации;
- для сведений, полученных в электронной форме (например, интернет) – дата публикации документов, ставших доступными с помощью указанной электронной среды, если она на них проставлена, либо, если эта дата отсутствует, дата помещения сведений в эту электронную среду при условии возможности документального подтверждения ее содержания.

Коллегия установила, что [Д1] является охранным документом на промышленный образец «Панель», опубликованным 05.10.2020 г., то есть до даты приоритета на промышленный образец по оспариваемому патенту. Следовательно, указанный источник может быть включен в состав сведений для оценки патентоспособности промышленного образца по евразийскому патенту № 000081.

[Д1] раскрывает внешний вид изделия [1] (МКПО 25.01), имеющего сходное назначение. Сравнительный анализ оспариваемого промышленного образца и изделия [1] показал следующее.

Промышленный образец по оспариваемому патенту	Изделие [1]
 A technical drawing of a rectangular panel, shown in a perspective view. The panel is white with a black outline. The right edge of the panel is serrated, with several rectangular notches cut into it. The panel is tilted slightly to the right.	 A photograph of a physical panel, shown in a perspective view. The panel is light-colored with a dark serrated edge. The panel is tilted slightly to the right. The background is a solid dark blue.





Коллегия установила, что промышленный образец по оспариваемому патенту отличается от внешнего вида изделия [1] следующими признаками:

- выполнением продольных канавок (углублений) с большей шириной;
- меньшим количеством продольных канавок (углублений) на лицевой стороне панели.

Признак, характеризующий большую ширину продольных канавок (углублений), является несущественным, так как он малоразличим и не оказывает влияния на эстетическое восприятие внешнего вида изделия по оспариваемому патенту. В этой связи он не учитывается при оценке патентоспособности промышленного образца по оспариваемому патенту.

Признак, характеризующий количество продольных канавок (углублений) на лицевой стороне панели, является существенным, так как явным образом визуализируется в процессе эксплуатации панели, а также позволяет зрительно отличить промышленный образец по оспариваемому патенту от внешнего вида изделия [1].

Таким образом, поскольку изделие [1] не раскрывает всю совокупность существенных признаков промышленного образца по оспариваемому патенту, отсутствуют основания для признания промышленного образца по оспариваемому патенту несоответствующим условию патентоспособности «новизна» согласно правилу 78(2) Патентной инструкции.

Вместе с тем коллегия полагает, что существенные признаки промышленного образца по оспариваемому патенту не обусловлены творческим характером особенностей изделия, поскольку отличаются от совокупности существенных признаков внешнего вида изделия [1] только за счет уменьшения количества однотипных элементов без изменения их композиционного расположения. Вследствие этого совокупность существенных признаков промышленного образца по оспариваемому патенту не индивидуализирует его по отношению к внешнему виду изделия [1] и не позволяет сформировать иное общее зрительное впечатление у информированного потребителя.

С учетом указанных выше обстоятельств коллегия полагает, что промышленный образец по евразийскому патенту № 000081 не соответствует условию патентоспособности «оригинальность» согласно правилу 78(3) Патентной инструкции.

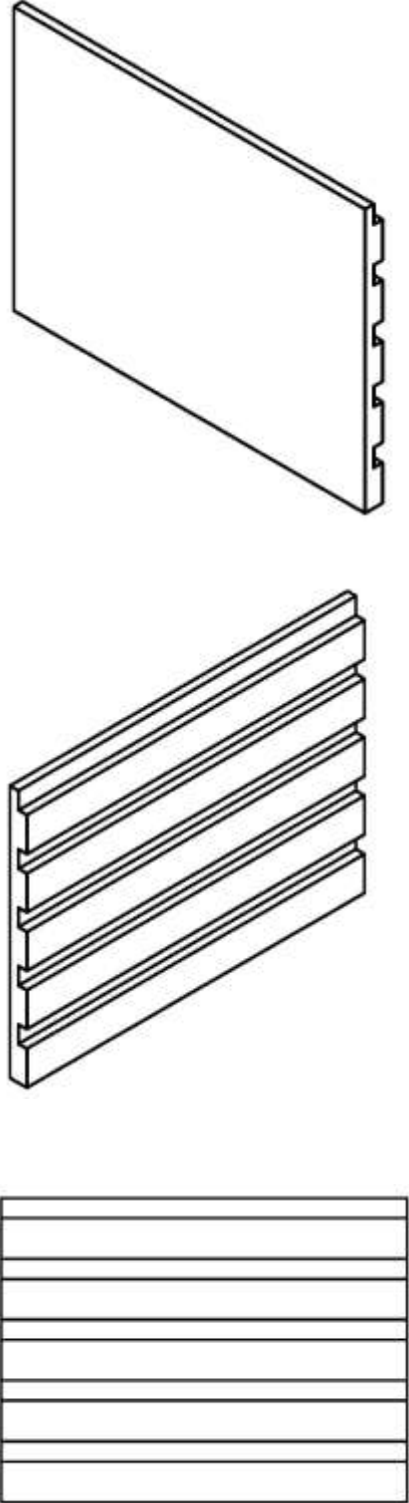
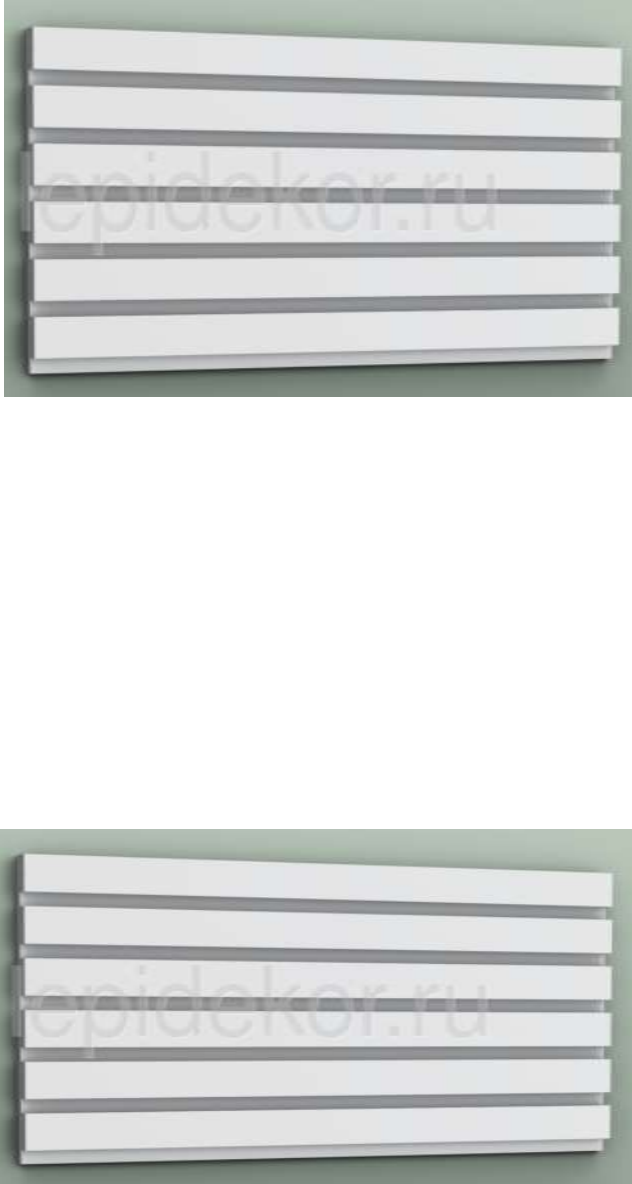
В отношении сведений об изделии [2] коллегия установила следующее.

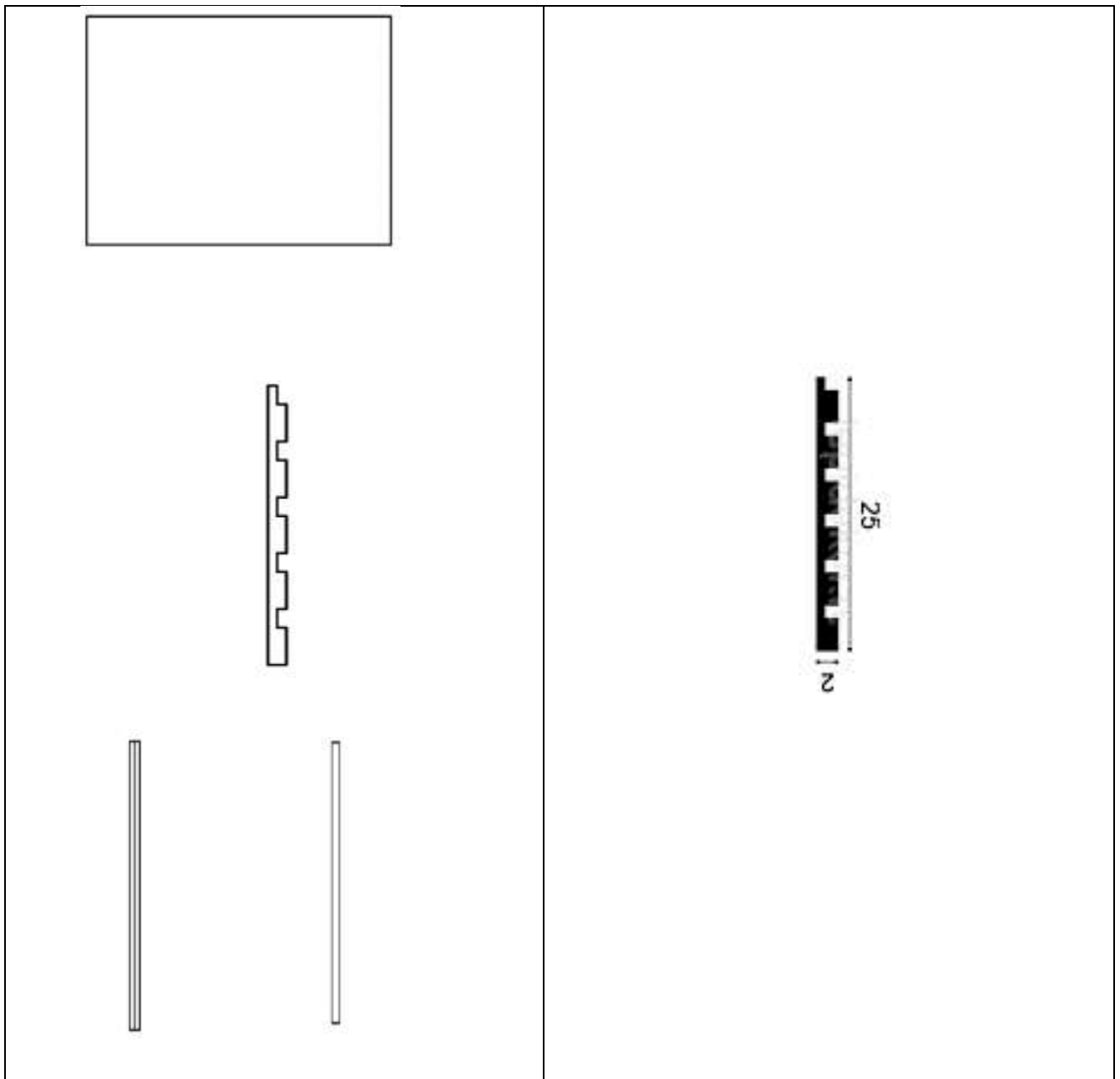
По данным интернет-сервиса «<https://web.archive.org>» имеется информация об архивации интернет-сайта «<https://lepidekor.ru/magazin/product/w111-bar-dekorativnaya-stenovaya-3d-panel-designed-by-orio-tonini>» на дату 08.05.2021 г. Однако указанный сервер не предоставляет информацию о том, когда впервые было загружено изображение панели с артикулом W111 BAR. Вместе с тем, возражающая сторона на заседании коллегии представила письмо владельца домена «lepidekor.ru» Петрикеева С.А., подтверждающего, что изображение панели с артикулом W111 BAR было загружено на интернет-сайт «<https://lepidekor.ru/magazin/product/w111-bar-dekorativnaya-stenovaya-3d-panel-designed-by-orio-tonini>» также на дату 08.05.2021 г.

Таким образом, сведения об изделии [2] стали общедоступными до даты приоритета промышленного образца по оспариваемому патенту и могут быть включены для оценки его патентоспособности.

Изделие [2] представляет собой декоративную стеновую панель, то есть является решением внешнего вида, имеющим сходное назначение.

Сравнительный анализ оспариваемого промышленного образца и изделия [2] показал следующее.

Промышленный образец по оспариваемому патенту	Изделие [2]
	



Промышленный образец по оспариваемому патенту отличается от внешнего вида изделия [2] следующими признаками:

- выполнением продольных канавок (углублений) с большей шириной;
- меньшим количеством продольных канавок (углублений) на лицевой стороне панели.

Признак, характеризующий большую ширину продольных канавок (углублений), является несущественным, так как он невыразителен и малоразличим и, вследствие этого, не оказывает влияния на эстетическое восприятие внешнего вида изделия по оспариваемому патенту. В этой связи коллегия полагает, что он не должен учитываться при оценке патентоспособности промышленного образца по оспариваемому патенту.

Признак, характеризующий количество продольных канавок (углублений) на лицевой стороне панели, является существенным, так как явным образом визуализируется в процессе эксплуатации панели, а также позволяет зрительно отличить промышленный образец по оспариваемому патенту от внешнего вида изделия [2]. В то же время существенные признаки промышленного образца по оспариваемому патенту не обусловлены творческим характером особенностей изделия, поскольку отличаются от совокупности существенных признаков внешнего вида изделия [2] только за счет уменьшения количества однотипных элементов без

изменения их композиционного расположения и дополнительной проработки. Ввиду этого совокупность существенных признаков промышленного образца по оспариваемому патенту не индивидуализирует его по отношению к внешнему виду изделия [2], так как не формирует иное общее зрительное впечатление у информированного потребителя.

На основании раскрытия решения внешнего вида изделия [2] коллегия полагает, что промышленный образец по евразийскому патенту № 000081 не соответствует условию патентоспособности «оригинальность» согласно правилу 78(3) Патентной инструкции.

Таким образом, в возражении приведены доводы, позволяющие удовлетворить возражение, признать евразийский патент № 000081 на промышленный образец «Декоративная панель» недействительным полностью.

В соответствии с правилом 116(7) Патентной инструкции решение по возражению может быть обжаловано путем подачи апелляции Президенту Евразийского патентного ведомства в четырехмесячный срок с даты направления решения по возражению при условии уплаты установленной пошлины.