



ЕВРАЗИЙСКАЯ ПАТЕНТНАЯ ОРГАНИЗАЦИЯ (ЕАПО) Eurasian Patent Organization

ЕВРАЗИЙСКОЕ ПАТЕНТНОЕ ВЕДОМСТВО (ЕАПВ) Eurasian Patent Office

М. Черкасский пер., 2, Москва, 109012, Россия
M. Cherkassky per. 2, Moscow, 109012, Russia

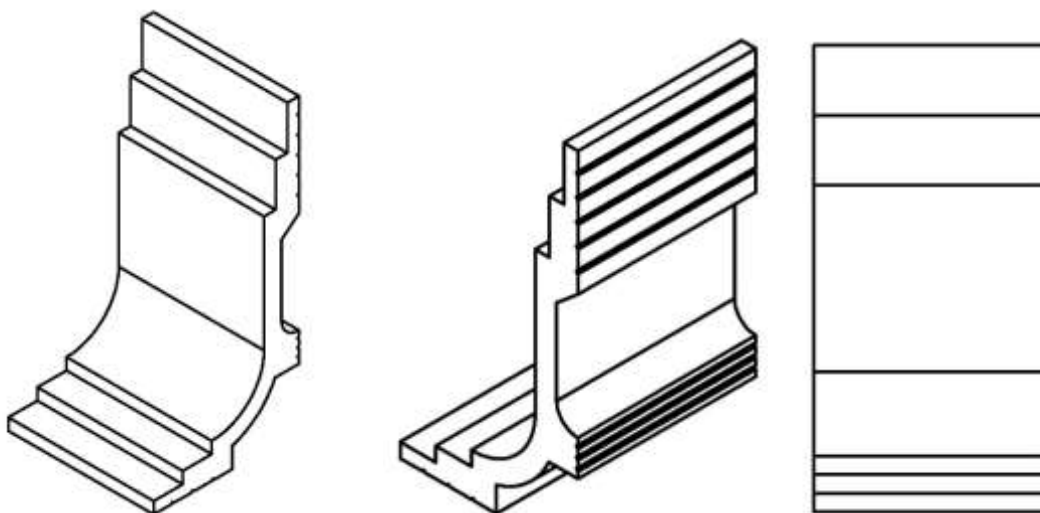
Факс (Fax): +7(495) 621-2423, E-mail: info@eapo.org

РЕШЕНИЕ

об отказе в удовлетворении возражения

Коллегия в порядке, установленном правилом 116 Патентной инструкции к Евразийской патентной конвенции и Порядком подачи и рассмотрения возражений о признании недействительным евразийского патента на промышленный образец в порядке административного аннулирования, рассмотрела возражение общества с ограниченной ответственностью с) (далее – возражающая сторона) от 23.03.2023 г. о признании недействительным евразийского патента № 000048 на промышленный образец «Декоративный карниз» и установила следующее.

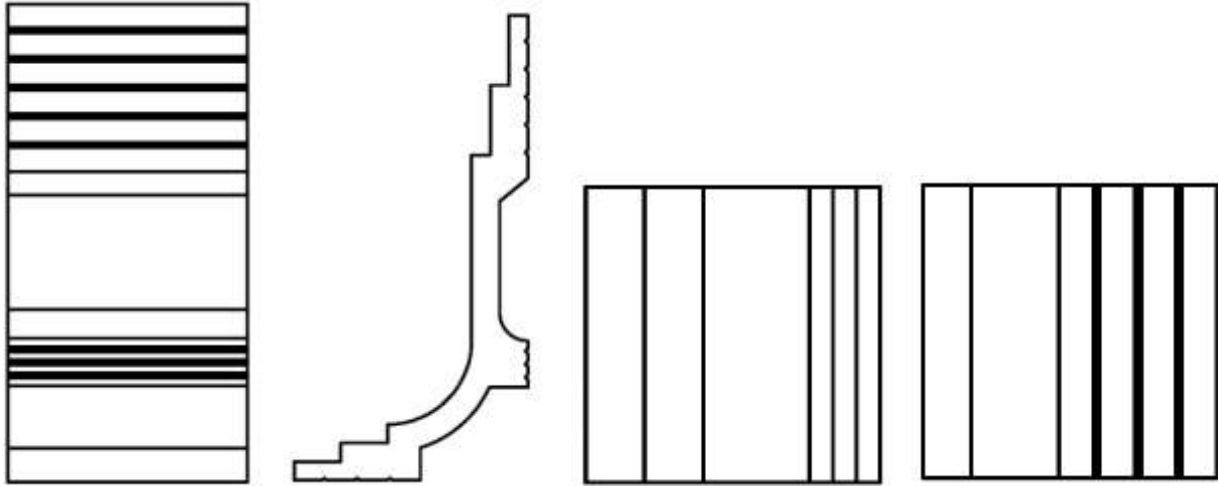
Евразийский патент № 000048 на промышленный образец «Декоративный карниз» выдан по заявке № 202140063 с приоритетом от 24.12.2021 г. на имя общества с ограниченной ответственностью Торговый дом «Декор» (далее – патентовладелец). Патент действует в объеме следующих изображений:



*Протокол об охране промышленных образцов к Евразийской патентной конвенции от 9 сентября 1994 года, принят 9 сентября 2019, вступил в силу 11 апреля 2021.

**Патентная инструкция к Евразийской патентной конвенции. Часть II. Промышленные образцы, утв. Административным советом Евразийской патентной организации 12 апреля 2021 г. с изменениями и дополнениями.

***Порядок подачи и рассмотрения возражения о признании недействительным евразийского патента на промышленный образец в порядке административного аннулирования, утв. приказом Евразийского патентного ведомства от 22 декабря 2022 г. № 76.



По мнению возражающей стороны, промышленный образец по оспариваемому патенту не соответствует условию патентоспособности «оригинальность». В обоснование своей позиции возражающая сторона представила следующие источники:

- нотариально удостоверенный протокол осмотра письменных доказательств от 17.03.2023 г. интернет-сайта «<https://lepidekor.ru/magazin/product/1.50.271>» от 31.07.2014 г. по данным из интернет-сервиса «<https://web.archive.org>» (далее – [Д1]);

- распечатанный текст электронной переписки о направлении претензии о нарушении прав на евразийские промышленные образцы патентовладельца (далее – [Д2]);

- распечатанный электронный каталог «Декоративная лепнина премиум класса», DECOR-DIZAYN, 2019 г. (далее – [Д3]);

- распечатанный скриншот из интернет-сервиса «<https://web.archive.org>» от 27.09.2020 г. в отношении интернет-сайта «<https://decor-dizayn.ru/catalog/belaya-lepnina/karnizy-belye/>» (далее – [Д4]);

- распечатанный скриншот интернет-сайта «<https://decor-dizayn.ru/catalog/belaya-lepnina/karnizy-belye/>» (далее – [Д5]);

- распечатанный скриншот из интернет-сервиса «<https://web.archive.org>» от 28.02.2021 г. в отношении интернет-сайта «<https://bagetoff.com.ua/karnizy/karniz-dlya-skrytogo-osveshcheniyatesori-kf-704>» (далее – [Д6]).

Возражающая сторона указала, что из [Д1] известно решение внешнего вида – карниз под артикулом 1.50.271 (далее – изделие [1]), являющийся строительным материалом для отделки помещений и имеющий сходное с промышленным образцом по оспариваемому патенту назначение. По мнению возражающей стороны, изделие [1] и карниз, охраняемый евразийским патентом № 000048, характеризуются одинаковыми существенными признаками (форма продолговатой планки, форма и композиционное расположение всех ступеней на лицевой стороне планки) и производят одинаковое общее впечатление на информированного потребителя. Указанное, по мнению возражающей стороны, не позволяет признать промышленный образец по оспариваемому патенту соответствующим условию патентоспособности «оригинальность».

Кроме того, возражающая сторона указала, что патентовладелец вместе с электронным письмом [Д2] направил обществу с ограниченной ответственностью «Эсток Логистик» (RU) источник [Д3], в котором на странице 13 раскрывается внешний вид изделия DD511 (далее –

изделие [2]). Указанное изделие предлагалось к продаже на сайте патентовладельца на дату 27.09.2020 г., что подтверждается источником [Д4]. Таким образом, сведения о внешнем виде изделия [2] стали известны более, чем за 12 месяцев до даты подачи евразийской заявки № 202140063.

По мнению возражающей стороны, изделие [2] и промышленный образец по евразийскому патенту № 000048 характеризуются одинаковыми существенными признаками (форма продолговатой планки, форма и композиционное расположение всех ступеней на лицевой стороне планки) и производят одинаковое общее впечатление на информированного потребителя. Указанное, по мнению возражающей стороны, не позволяет признать промышленный образец по оспариваемому патенту соответствующим условию патентоспособности «оригинальность».

Возражающая сторона отметила, что промышленный образец по оспариваемому патенту отличается от решений внешнего вида изделия [1] и изделия [2] выступом на тыльной стороне. Однако тыльная сторона не обзревается в процессе эксплуатации, что можно увидеть на сайте патентовладельца (источник [Д5]). Кроме того, указанное отличие не приводит к изменению общего зрительного впечатления, следовательно, не является существенным.

Помимо этого, указанный отличительный признак совпадает с признаком внешнего вида карниза для скрытого освещения *tesori kf 704 flex/гибкий*, сведения о котором стали общедоступными из источника [Д6].

С учетом приведенных доводов возражающая сторона просила признать евразийский патент № 000048 на промышленный образец «Декоративный карниз» недействительным полностью.

Патентовладелец не согласился с доводами возражающей стороны, указав на следующее.

Промышленный образец по оспариваемому патенту отличается от изделия [1] следующими существенными признаками:

- выполнением одной боковой части в два раза длиннее второй боковой части;
- наличием на лицевой стороне после закругления плоской поверхности, длина которой превышает длину закругления;
- наличием выступов на тыльной стороне ступеней, превышающих длину ступеней на соответствующей боковой части;
- наличием выступа на тыльной стороне в месте перехода закругления, равного высоте выступа над двумя ступенями длинной боковой части;
- выполнением соединения тыльной стороны и выступа с одной стороны с закруглением, а с другой стороны под углом.

Указанные отличительные признаки, по мнению патентовладельца, оказывают значительное влияние на общее впечатление, формируемое изделием. Выполнение изделия [1] в виде планки с закруглением и ступенями недостаточно для формирования такого же общего впечатления, какое производит промышленный образец по евразийскому патенту № 000048, поскольку данные элементы сами по себе используются во многих карнизах, в связи с чем их совпадение само по себе не порочит оригинальность промышленного образца. Таким образом, промышленный образец по евразийскому патенту № 000048 соответствует условию патентоспособности «оригинальность», несмотря на наличие сведений об изделии [1].

Промышленный образец по оспариваемому патенту отличается от изделия [2] следующими существенными признаками:

- выполнением одной боковой части в два раза длиннее второй боковой части;
- выполнением ступеней одинаковой длины;
- наличием на лицевой стороне после закругления плоской поверхности, длина которой превышает длину закругления;
- наличием выступа на тыльной стороне в месте перехода закругления, равного высоте выступа над двумя ступенями длинной боковой части;
- выполнением соединения тыльной стороны и выступа с одной стороны с закруглением, а с другой стороны под углом.

Отличие в данных существенных признаках, по мнению патентовладельца, оказывает значительное влияние на формирование общего впечатления у информированного потребителя, осведомленного об аналоговом ряде изделий сходного назначения. Таким образом, промышленный образец по евразийскому патенту № 000048 соответствует условию патентоспособности «оригинальность», несмотря на наличие сведений об изделии [2].

Промышленный образец по оспариваемому патенту отличается от карниза для скрытого освещения tesori kf 704 flex/гибкий, сведения о котором стали общедоступными из источника [Д6] (далее – изделие [3]), следующими существенными признаками:

- выполнением боковых частей строго перпендикулярными друг к другу;
- наличием в конце короткой боковой части двух ступеней;
- наличием в конце длинной боковой части двух ступеней;
- выполнением ступеней одинаковой длины;
- наличием на лицевой стороне после закругления плоской поверхности, длина которой превышает длину закругления;
- наличием выступов на тыльной стороне ступеней, превышающих длину ступеней на соответствующей боковой части;
- наличием выступа на тыльной стороне в месте перехода закругления, равного высоте выступа над двумя ступенями длинной боковой части;
- выполнением соединения тыльной стороны и выступа с одной стороны с закруглением, а с другой стороны под углом.

Отличие в данных существенных признаках, по мнению патентовладельца, оказывает значительное влияние на формирование общего впечатления у информированного потребителя, осведомленного об аналоговом ряде изделий сходного назначения. Таким образом, промышленный образец по евразийскому патенту № 000048 соответствует условию патентоспособности «оригинальность», несмотря на наличие сведений об изделии [3].

Патентовладелец не согласился с доводами возражающей стороны о том, что выступ на тыльной стороне карниза относится к несущественным признакам. Он пояснил, что карнизы не реализуются потребителям прикрепленными к стене. Приобретая товар, потребитель видит обе его стороны, в связи с чем имеющийся на тыльной стороне карниза по оспариваемому патенту выступ участвует в формировании общего впечатления, производимого промышленным образцом на потребителя.

При этом патентовладелец пояснил, что канавки (борозды), обозреваемые на тыльной и боковой стороне промышленного образца по евразийскому патенту № 000048, не относятся к существенным признакам, поскольку обусловлены технической функцией – обеспечивают более прочное крепление карниза к стене, так как служат для заполнения клеем (увеличивают площадь склеиваемой поверхности).

На основании приведенных доводов патентовладелец просил отказать в удовлетворении возражения, оставить в силе действие евразийского патента № 000048 на промышленный образец «Декоративный карниз».

В замечаниях на отзыв **возражающая сторона** не согласилась с доводами патентовладельца, отметив следующее.

Указанные патентовладельцем отличительные признаки, такие как

- наличие выступов на тыльной стороне ступеней, превышающих длину ступеней на соответствующей боковой части;

- наличие выступа на тыльной стороне в месте перехода закругления, равного высоте выступа над двумя ступенями длинной боковой части;

- выполнение соединения тыльной стороны и выступа с одной стороны с закруглением, а с другой стороны под углом,

просматриваются только на тыльной стороне и не будут обозреваться потребителем при эксплуатации карниза (когда он будет прикреплен к потолку или стене). По мнению возражающей стороны, такие признаки обусловлены исключительно технической функцией изделия и, следовательно, не являются существенными. В этой связи они не должны приниматься во внимание при определении объема правовой охраны промышленного образца.

Отличительный признак «выполнение одной боковой части в два раза длиннее второй боковой части», по мнению возражающей стороны, является маловыразительным и не оказывает существенного влияния на общее зрительное впечатление, поскольку у изделия [1] одна боковая часть также длиннее второй боковой части.

Отличительный признак «наличие на лицевой стороне после закругления плоской поверхности, длина которой превышает длину закругления» также является маловыразительным и не оказывает существенного влияния на общее зрительное впечатление, поскольку у изделия [1] длинная боковая часть тоже имеет плоский участок передней поверхности после закругления, которое имеет чуть другой радиус.

Таким образом, возражающая сторона полагала, что патентовладелец только удлинил одну боковую часть карниза и уменьшил радиус скругления между боковыми частями карниза, не создав неординарный, уникальный, отличаемый для потребителя зрительный образ. Указанные отличительные признаки не являются активными и не участвуют в формировании иного общего впечатления, позволяющего информированному потребителю отличить промышленный образец по оспариваемому евразийскому патенту от изделия [1].

В отношении таких признаков, как

- наличие выступа на тыльной стороне в месте перехода закругления, равного высоте выступа над двумя ступенями длинной боковой части;

- выполнение соединения тыльной стороны и выступа с одной стороны с закруглением, а с другой стороны под углом,

отличающих промышленный образец по оспариваемому патенту от изделия [2], возражающая сторона указала на то, что они обусловлены технической функцией, не являются существенными и не должны приниматься во внимание при определении объема правовой охраны промышленного образца по оспариваемому патенту.

Отличительный признак «выполнение одной боковой части в два раза длиннее второй боковой части», по мнению возражающей стороны, является маловыразительным и не оказывает существенного влияния на общее зрительное впечатление, поскольку у изделия [2] одна боковая часть также длиннее второй боковой части.

Указанный патентовладельцем отличительный признак «выполнение ступеней одинаковой длины», по мнению возражающей стороны, не представляется возможным выделить в качестве отличительного, так как он отсутствует на изображениях промышленного образца по оспариваемому патенту.

Отличительный признак «наличие на лицевой стороне после закругления плоской поверхности, длина которой превышает длину закругления» является маловыразительным и не оказывает существенного влияния на общее зрительное впечатление, поскольку у изделия [2] длинная боковая часть также имеет плоский участок передней поверхности после закругления, которое имеет чуть другой радиус.

Таким образом, возражающая сторона полагает, что выявленные патентовладельцем отличительные признаки не вносят вклад в формирование внешнего вида промышленного образца по оспариваемому патенту и не позволяют информированному потребителю отличить его от изделия [2].

Также возражающая сторона обратила внимание на то, что сведения об изделии [3] приведены только для доказательства того, что несущественный признак, характеризующий проработку тыльной поверхности изделия, является известным.

Рассмотрев материалы возражения, заслушав мнение сторон на заседании коллегии, **коллегия** пришла к следующему.

Правовая база для оценки патентоспособности промышленного образца по евразийскому патенту № 000048 включает Протокол об охране промышленных образцов к Евразийской патентной конвенции от 9 сентября 1994 года, принятый 9 сентября 2019 г. (далее – Протокол), Патентную инструкцию к Евразийской патентной конвенции (Часть II. Промышленные образцы), утвержденную Административным советом Евразийской патентной организации 12 апреля 2021 г. (далее – Патентная инструкция), Правила составления и подачи заявки на выдачу евразийского патента на промышленный образец, утвержденные приказом Евразийского патентного ведомства от 27 мая 2021 г. № 24.

В соответствии со статьей 3(1) Протокола промышленным образцом, которому предоставляется правовая охрана, признается решение внешнего вида изделия промышленного или кустарно-ремесленного производства, являющееся патентоспособным в соответствии с Патентной инструкцией.

В соответствии с правилом 78(1) Патентной инструкции патентоспособным промышленным образцом признается решение внешнего вида изделия промышленного или кустарно-ремесленного производства, которое по своим существенным признакам является новым и

оригинальным. К существенным признакам промышленного образца относятся признаки, определяющие эстетические особенности внешнего вида изделия, в частности форма, конфигурация, орнамент, сочетание цветов, линий, контуры изделия, текстура или фактура материала изделия. Признаки, обусловленные исключительно технической функцией изделия, не являются существенными признаками промышленного образца.

В соответствии с правилом 78(3) Патентной инструкции промышленный образец является оригинальным, если его существенные признаки обусловлены творческим характером особенностей изделия, в частности, если из сведений, ставших общедоступными в мире до даты подачи евразийской заявки, а если испрашен приоритет, – до даты приоритета промышленного образца, неизвестно решение внешнего вида изделия сходного назначения, производящее на информированного потребителя такое же общее впечатление, какое производит промышленный образец, нашедший отражение на изображениях внешнего вида изделия.

Общедоступными считаются сведения, содержащиеся в источнике информации, с которым любое лицо может ознакомиться само, либо о содержании которого ему может быть законным путем сообщено.

Датой, определяющей включение источника информации в общедоступные сведения, является:

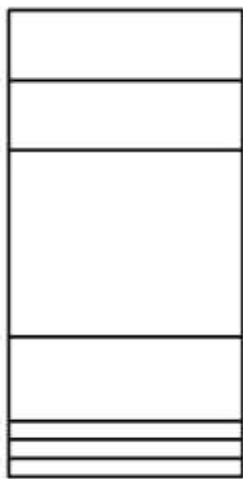
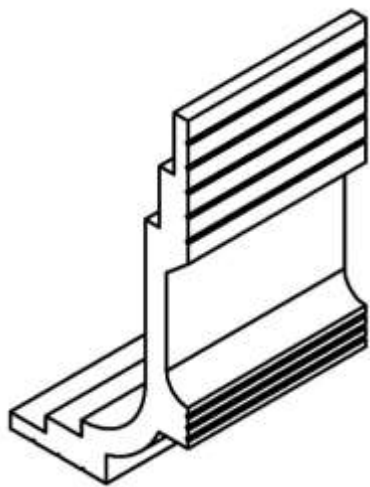
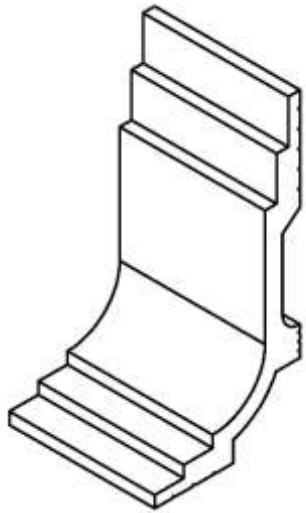
- для сведений, полученных в электронной форме (например, интернет) – дата публикации документов, ставших доступными с помощью указанной электронной среды, если она на них проставлена, либо, если эта дата отсутствует, дата помещения сведений в эту электронную среду при условии возможности документального подтверждения ее содержания;

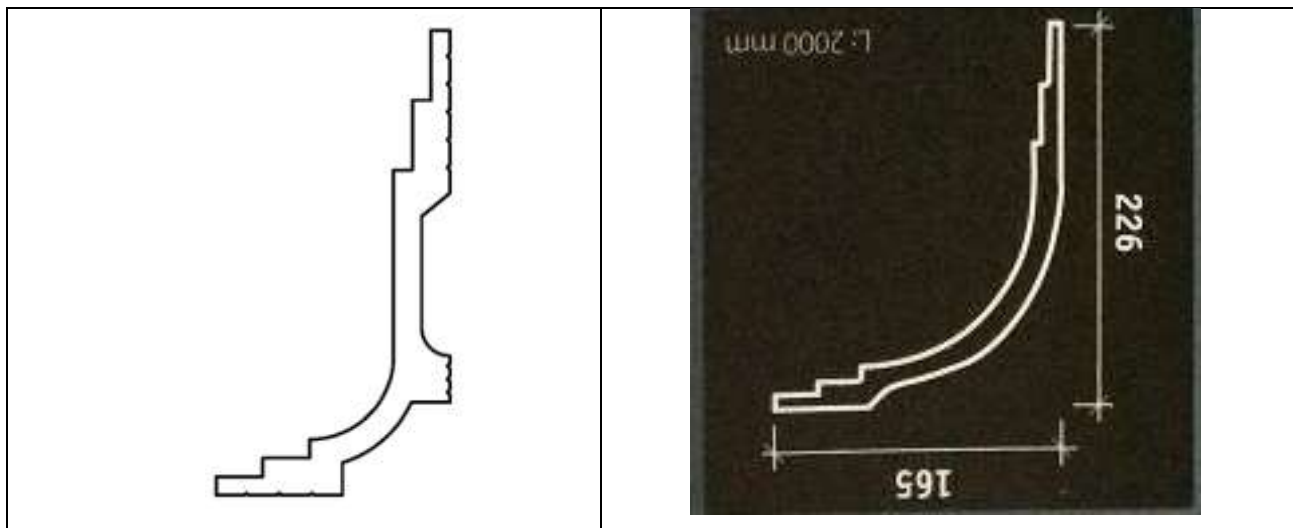
- для сведений об изделии, ставшем известным в результате его использования, например, путем его введения в гражданский оборот, – документально подтвержденная дата, с которой эти сведения стали общедоступными.

В отношении изображений изделия [1] коллегия установила, что источник [Д1] подтверждает, что интернет-сервис «<https://web.archive.org>» содержит изображение карниза с артикулом 1.50.271 на дату 31.07.2014 г., то есть до даты приоритета оспариваемого промышленного образца. Таким образом, изображения изделия [1] могут быть включены в состав общедоступных сведений для оценки патентоспособности промышленного образца по оспариваемому патенту.

Сравнительный анализ промышленного образца по оспариваемому патенту и изделия [1], показал следующее.

Промышленный образец по оспариваемому патенту	Изделие [1]
-----------------------------------------------	-------------





Коллегия установила, что промышленный образец по оспариваемому патенту выполнен в виде планки, состоящей из центральной и двух боковых частей, расположенных перпендикулярно друг к другу, причем одна из боковых частей длиннее другой.

Промышленный образец по оспариваемому патенту отличается от изделия [1] следующими признаками:

- выполнением центральной части планки, состоящей из двух участков – вогнутого и плоского;
- наличием линии в месте сопряжения вогнутого участка с плоским участком центральной части планки;
- наличием выступа на тыльной стороне центральной части планки;
- выполнением сопряжения тыльной стороны длинной боковой части с тыльной стороной центральной части под тупым углом;
- выполнением сопряжения тыльной стороны короткой боковой части с тыльной стороной центральной части под прямым углом;
- наличием канавок (борозд) на тыльной стороне выступа центральной части планки и тыльной стороне боковых частей.

Вместе с тем, как пояснил патентовладелец, наличие канавок на тыльной стороне является признаком, обусловленным исключительно технической функцией изделия, так как канавки служат для заполнения клеем и в результате обеспечивают более прочное крепление к поверхности. В этой связи указанный признак коллегией не принимается во внимание при оценке оригинальности промышленного образца по оспариваемому патенту.

Признак «наличие выступа на тыльной стороне центральной части планки» также, по мнению коллегии, обусловлен исключительно технической функцией изделия, так как выступ направлен на увеличение жесткости конструкции (повышает сопротивление к деформации) и повышение прочности крепления.

Сравнив промышленный образец по оспариваемому патенту с изделием [1], коллегия пришла к заключению, что особенности проработки центральной части карниза оказывают значительное влияние на формирование зрительного образа у потребителей и позволяют зрительно отличить промышленный образец по оспариваемому патенту от внешнего вида изделия [1]. Коллегия полагает необходимым отметить, что особенности проработки тыльной стороны промышленного образца по оспариваемому патенту не могут не оказывать влияния на

формирование зрительного образа карниза в процессе его выбора для дальнейшей эксплуатации. Следовательно, мысленное исключение совокупности указанных выше отличительных признаков приведет к изменению общего зрительного впечатления, производимого этим промышленным образцом.

Таким образом, коллегия приходит к выводу о том, что существенные признаки промышленного образца по оспариваемому патенту обусловлены творческим характером особенностей изделия ввиду того, что производят на информированного потребителя иное общее зрительное впечатление, чем изделие [1].

С учетом указанного выше коллегия установила, что изображение изделия [1] не порочит оригинальность промышленного образца по оспариваемому патенту в смысле положений правила 78(3) Патентной инструкции.

По мнению возражающей стороны, сведения об изделии [2] известны из источников [Д2], [Д3] и [Д4]. Коллегия установила следующее.

Электронный каталог «Декоративная лепнина премиум класса», DECOR-DIZAYN ([Д3]), содержит на странице 13 изображение карниза DD511. Не смотря на то, что на первой странице каталога имеется указание на 2019 год, отсутствует какая-либо подтвержденная информация о том, когда данный каталог был помещен в электронную среду и стал общедоступным. Распечатанный текст электронной переписки о направлении претензии о нарушении прав на неуказанные евразийские промышленные образцы патентовладельца (источник [Д2]) также не раскрывает данную информацию.

Таким образом, утверждение возражающей стороны о том, что карниз под артикулом DD511 (изделие [2]) предлагается к продаже с 2019 года не находит подтверждения в источниках [Д2] и [Д3].

Коллегия установила, что интернет-сервис «<https://web.archive.org>» содержит сведения о том, что на дату 27.09.2020 г. содержится информация об архивации интернет-сайта «<https://decor-dizayn.ru/catalog/belaya-lepnina/karnizy-belye/>», на котором размещено предложение к продаже карнизов, в том числе под артикулом DD511. Вместо изображения карниза указана ссылка, при переходе по которой интернет-сервис «<https://web.archive.org>» сообщает, что страница не существует. Таким образом, интернет-сервис «<https://web.archive.org>» не содержит данных о загрузке изображения карниза под артикулом DD511 на сайт «<https://decor-dizayn.ru/catalog/belaya-lepnina/karnizy-belye/>» на дату 27.09.2020 г. Кроме того, изображение карниза под артикулом DD511 отсутствует также и на представленном возражающей стороной распечатанном скриншоте из интернет-сервиса «<https://web.archive.org>» от 27.09.2020 г. в отношении интернет-сайта «<https://decor-dizayn.ru/catalog/belaya-lepnina/karnizy-belye/>», то есть в источнике [Д4].

Поскольку в источнике [Д4] отсутствует изображение карниза под артикулом DD511, невозможно достоверно установить, что на дату 27.09.2020 г. предлагалось к продаже изделие, внешний вид которого аналогичен изделию из [Д3].

Таким образом, в представленных возражающей стороной источниках коллегия не нашла подтверждения того, что сведения об изделии [2] были общедоступными до даты приоритета промышленного образца по оспариваемому патенту. Следовательно, изображение изделия [2] не может быть включено в состав сведений для оценки патентоспособности промышленного образца по оспариваемому патенту.

Источник [Д5] приводится возражающей стороной как образец использования карниза DD511 на сайте патентовладельца и не раскрывает сведения о дате, с которой внешний вид карниза DD511 стал общедоступным в мире.

Возражающая сторона указала, что сведения об изделии [3], раскрытом в источнике [Д6], приведены, только чтобы показать, что такой признак промышленного образца по оспариваемому патенту, как «наличие на тыльной поверхности планки выступа», является известным до даты его приоритета.

Вместе с тем, коллегия установила, что по сведениям интернет-сервиса «<https://web.archive.org>» на дату 28.02.2021 г. содержится информация об архивации интернет-сайта «<https://bagetoff.com.ua/karnizy/karniz-dlya-skrytogo-osveshcheniya-tesori-kf-704>» с информацией о карнизе для скрытого освещения с артикулом TESORI KF 704, однако изображение внешнего вида изделия загружено 23.03.2023 г., то есть позже даты приоритета промышленного образца по оспариваемому патенту.

Таким образом, сведения об изделии [3] не могут быть приняты для подтверждения известности в аналоговом ряде указанного выше отличительного признака промышленного образца по оспариваемому патенту.

С учетом указанного выше коллегия пришла к заключению о том, что в возражении не содержатся доводы, подтверждающие несоответствие промышленного образца по оспариваемому патенту «оригинальность» согласно правилу 78(3) Патентной инструкции.

Коллегия решила отказать в удовлетворении возражения о признании евразийского патента № 000048 на промышленный образец «Декоративный карниз». Действие евразийского патента № 000048 на промышленный образец «Декоративный карниз» оставлено в силе.

В соответствии с правилом 116(7) Патентной инструкции решение по возражению может быть обжаловано путем подачи апелляции Президенту Евразийского патентного ведомства в четырехмесячный срок с даты направления решения по возражению при условии уплаты установленной пошлины.