

УТВЕРЖДЕН

приказом Президента ЕАПВ
от «27» сентября 2017 г. № 49

**Порядок
подачи в Евразийское патентное ведомство Евразийской патентной организации
заявления о проведении ускоренной экспертизы заявки в соответствии с Пилотной
программой ускоренного патентного делопроизводства между Евразийским
патентным ведомством и Европейским патентным ведомством**

Пилотная программа ускоренного патентного делопроизводства между Евразийским патентным ведомством и Европейским патентным ведомством (далее - пилотная программа РРН) будет действовать в течение трех лет, с 1 октября 2017 года по 1 октября 2020 года. Действие данной программы может быть продолжено по взаимному согласию Евразийского патентного ведомства (далее – ЕАПВ) и Европейского патентного ведомства (далее – ЕПВ).

Ведомства могут завершить пилотную программу РРН, если объем участия в ней превысит возможности ведомств по ускоренному рассмотрению заявок. В случае завершения пилотной программы РРН ведомствами публикуются соответствующие сообщения.

1. Требования

(а) Евразийская заявка (включая заявку РСТ, переведенную на региональную стадию в ЕАПВ), в отношении которой испрашивается участие в пилотной программе РРН, и соответствующая заявка, послужившая основанием для подачи заявления об участии в пилотной программе РРН (далее – заявление РРН), должны иметь одинаковую наиболее раннюю дату приоритета либо дату подачи заявки.

Соответствующей заявкой, послужившей основанием для подачи заявления РРН (далее - заявка ЕПВ), может являться:

- (i) заявка, поданная в ЕПВ (примеры приведены в приложении № 1 рис. А-М), или
- (ii) заявка РСТ, в отношении которой ЕПВ действовало как Международный поисковый орган (далее – МПО) и/или Орган международной предварительной экспертизы (далее – ОМПЭ) (примеры приведены в приложении № 2 рис. А-Е).

(б) Соответствующая заявка должна иметь по крайней мере один пункт формулы изобретения, признанный патентоспособным ЕПВ, действующим в качестве регионального патентного ведомства или в качестве МПО и/или ОМПЭ. Пункт формулы изобретения, квалифицированный ЕПВ, действующим в качестве МПО и/или ОМПЭ, как обладающий новизной, изобретательским уровнем и промышленной применимостью, считается для целей настоящего документа патентоспособным.

Пункты формулы изобретения заявки ЕПВ считаются «признанными патентоспособными», если эксперт ЕПВ ясно определил эти пункты формулы изобретения как патентоспособные в последнем решении (уведомлении) ведомства, даже если по этой заявке еще не выдан патент.

(с) Все пункты первоначальной или измененной формулы изобретения по евразийской заявке, по которой подано заявление РРН, должны в достаточной степени соответствовать одному или нескольким пунктам формулы изобретения, признанным патентоспособными в ЕПВ.

Пункты формулы изобретения признаются «в достаточной степени

соответствующими» если, с учетом различий вследствие перевода на русский язык и формата представления пунктов формулы изобретения, пункты формулы изобретения по евразийской заявке имеют идентичный или схожий объем притязаний, что и пункты формулы изобретения по заявке ЕПВ, или пункты формулы изобретения по евразийской заявке имеют более узкий объем притязаний, чем пункты формулы изобретения по заявке ЕПВ.

Пункт формулы изобретения считается имеющим более узкий объем притязаний, если пункт формулы изобретения в заявке ЕПВ был изменен путем внесения дополнительных признаков из описания и/или формулы изобретения.

Пункт формулы изобретения в евразийской заявке не признается в достаточной степени соответствующим, если он представляет собой новую или иную категорию пунктов по сравнению с теми пунктами, в отношении которых в ЕПВ было установлено их соответствие условиям патентоспособности. Например, если пункты формулы изобретения в заявке ЕПВ характеризуют только способ производства продукта, то внесенные в евразийскую заявку пункты формулы изобретения, характеризующие продукт и зависимые от соответствующих пунктов на способ, не будут считаться в достаточной степени соответствующими.

Не является обязательным включение в евразийскую заявку всех пунктов формулы изобретения, признанных патентоспособными по заявке ЕПВ (исключение пунктов формулы изобретения допустимо).

Любой пункт формулы изобретения, измененный или добавленный после удовлетворения заявления РРН, но до первого уведомления экспертизы ЕАПВ, должен быть в достаточной степени соответствующим пункту формулы изобретения, признанному патентоспособным по заявке ЕПВ. Любой пункт формулы изобретения, измененный или добавленный после первого уведомления экспертизы ЕАПВ, не обязательно должен быть в достаточной степени соответствующим пункту формулы изобретения, признанному патентоспособным в ЕПВ, при условии, что изменения вносятся заявителем в целях преодоления (снятия) замечаний экспертизы, касающихся несоответствия изобретения/пункта формулы требованиям Патентной инструкции к ЕАПК.

(d) На момент подачи заявления РРН в ЕАПВ по евразийской заявке не начата экспертиза по существу.

(e) В отношении евразийской заявки должно быть подано ходатайство о проведении экспертизы по существу и уплачена пошлина за проведение экспертизы по существу.

2. Документы, необходимые для участия в пилотной программе РРН

Для участия в пилотной программе РРН заявителю необходимо:

(a) подать в ЕАПВ заявление РРН. Форма заявления РРН размещена на веб-портале ЕАПО www.eapo.org в разделе Документы/бланки заявлений (приложение № 3);

(b) представить копии всех решений (уведомлений) ЕПВ, которые имеют отношение к экспертизе по существу на патентоспособность, которые были направлены по соответствующей заявке, и их перевод на русский или английский язык или представить копию последнего рабочего продукта на международной фазе заявки РСТ – письменное сообщение МПО, или, в случае если было подано требование в соответствии с Главой II РСТ – письменное сообщение ОМПЭ, или заключение Международной предварительной экспертизы, а также его перевод на русский или английский язык;

(c) представить копии всех пунктов формулы изобретения, в отношении которых

ЕПВ установлена патентоспособность, и их перевод на русский или английский язык;

(d) представить копии ссылочных документов, процитированных экспертом ЕПВ.

Если ссылочный документ является патентным документом, то заявителю не нужно его представлять, так как данный документ обычно доступен для ЕАПВ. В случае если ЕАПВ не располагает требуемым документом, заявитель должен представить этот патентный документ по запросу эксперта. Непатентная литература должна быть представлена всегда.

Представление перевода ссылочных документов требуется, если недоступен их перевод на русский или английский язык;

(e) представить таблицу соответствия пунктов формулы изобретения.

Заявитель, подавший заявление РРН, должен представить таблицу соответствия пунктов формулы изобретения, поясняющую соответствие пунктов формулы изобретения в евразийской заявке пунктам формулы изобретения, признанным патентоспособными в заявке ЕПВ.

Если пункты формулы изобретения являются буквальным переводом, заявитель может написать в таблице «пункты идентичные». Если пункты формулы изобретения не являются буквальным переводом, в таблице необходимо привести пояснения в отношении соответствия каждого пункта формулы.

Если заявитель уже представил в ЕАПВ указанные в подпунктах (b) – (e) документы при одновременных или предшествующих процедурах, он может включить их путем отсылки к ним, не прилагая самих документов.

Если документы, указанные в подпунктах (b) и (c), доступны в системах DAS (Служба Цифрового Доступа) или Patentscope, заявитель не обязан подавать копии документов, однако должен представить список документов, которые должны быть получены. Для документов, указанных в подпунктах (b) и (c), допустимо использование машинного перевода. В случае неудовлетворительного качества машинного перевода ЕАПВ может просить заявителя представить точный перевод. Если заявка ЕПВ не опубликована, то заявитель обязан представить документы, указанные выше в подпунктах (b) и (c), при подаче заявления РРН.

3. Процедура рассмотрения заявления РРН

Решение об удовлетворении заявления РРН принимается при условии выполнения всех требований, указанных в пунктах 1 и 2 настоящего Порядка, о чем заявитель уведомляется.

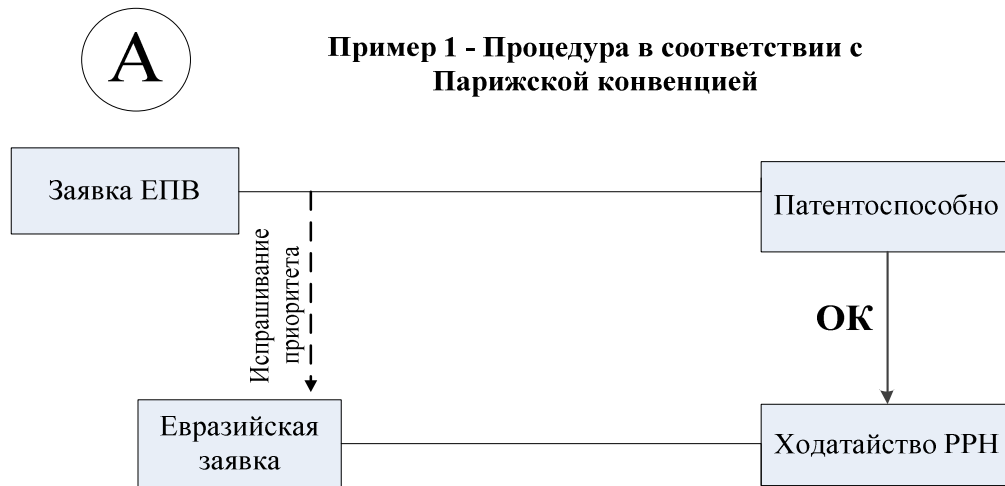
Если заявителем не выполнены все требования, необходимые для удовлетворения заявления РРН, но выявленные недостатки могут быть устранены заявителем, ЕАПВ уведомляет заявителя о необходимости исправления таких недостатков в срок, указанный в уведомлении.

Если заявитель не устранил указанные в уведомлении недостатки, ЕАПВ информирует заявителя об отказе в удовлетворении заявления. В этом случае евразийская заявка подлежит рассмотрению в порядке очередности в рамках процедуры ЕАПВ.

Приложение № 1

к Порядку подачи в Евразийское патентное ведомство заявления о проведении ускоренной экспертизы заявки в соответствии с Пилотной программой ускоренного патентного делопроизводства между Евразийским патентным ведомством и Европейским патентным ведомством, утвержденному приказом Президента ЕАПВ

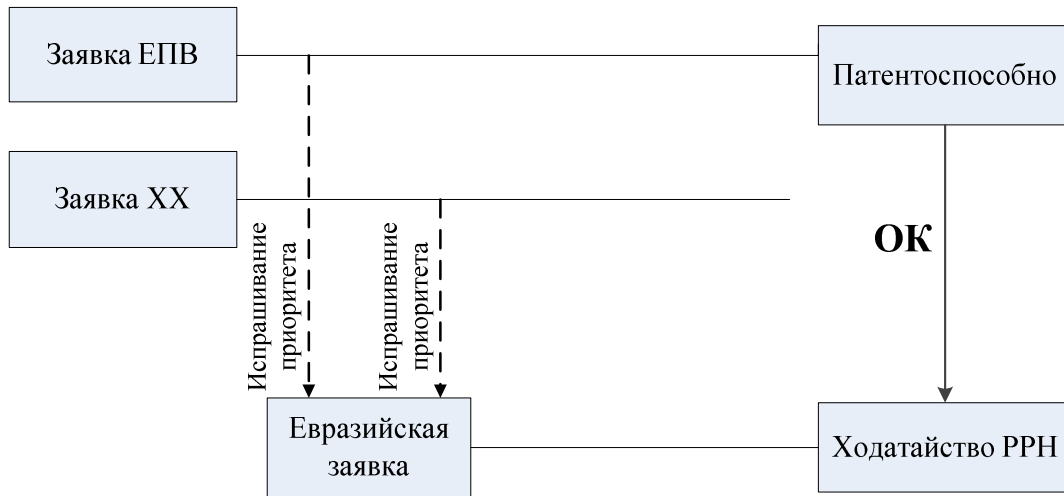
от « 27 » сентября 2017г. № 49



УВ = Указанное ведомство

C

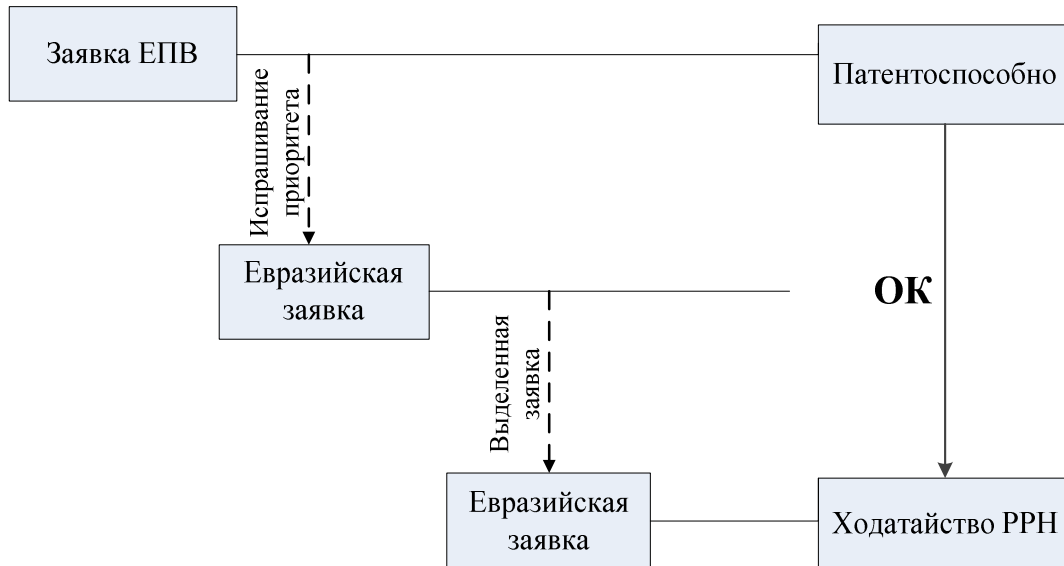
Пример 1 - Процедура в соответствии с Парижской конвенцией, множественный приоритет



XX = Любое ведомство

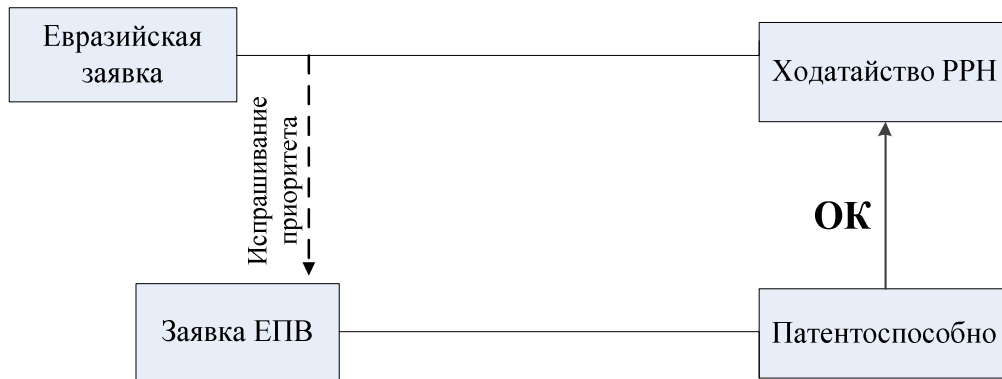
D

Пример 1 - Процедура в соответствии с Парижской конвенцией, выделенная заявка



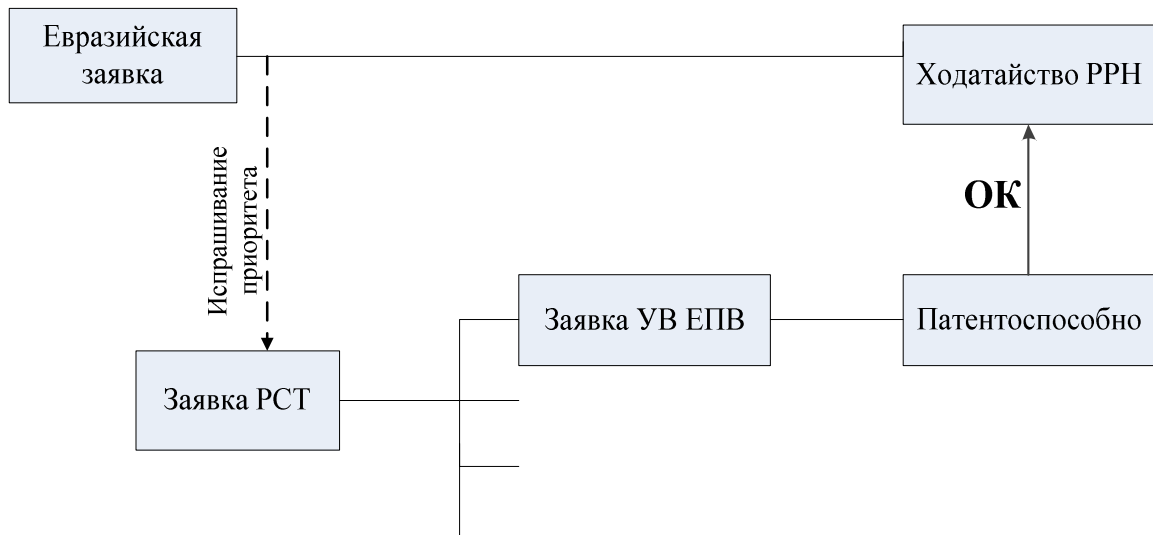
Е

Пример 2 - Процедура в соответствии с
Парижской конвенцией



Ф

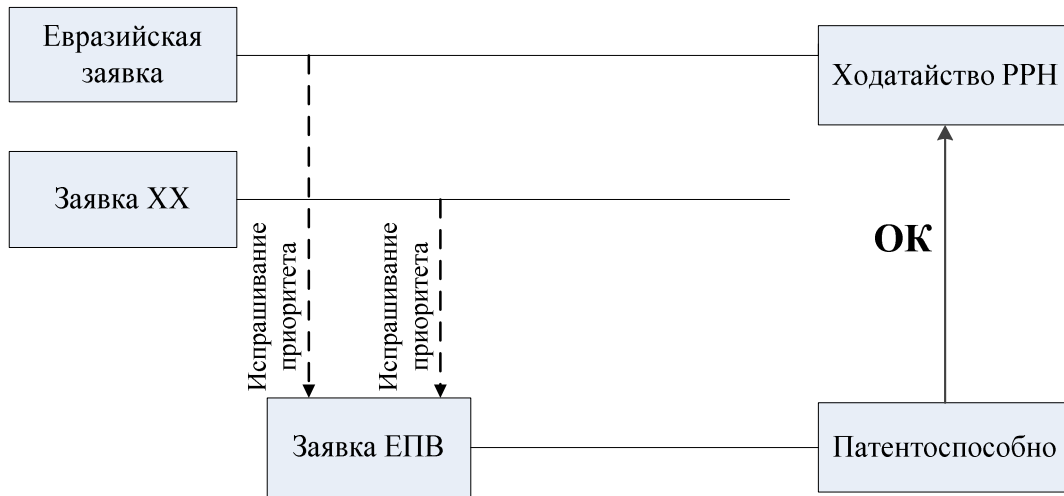
Пример 2 - Процедура в соответствии с РСТ



УВ = Указанное ведомство

G

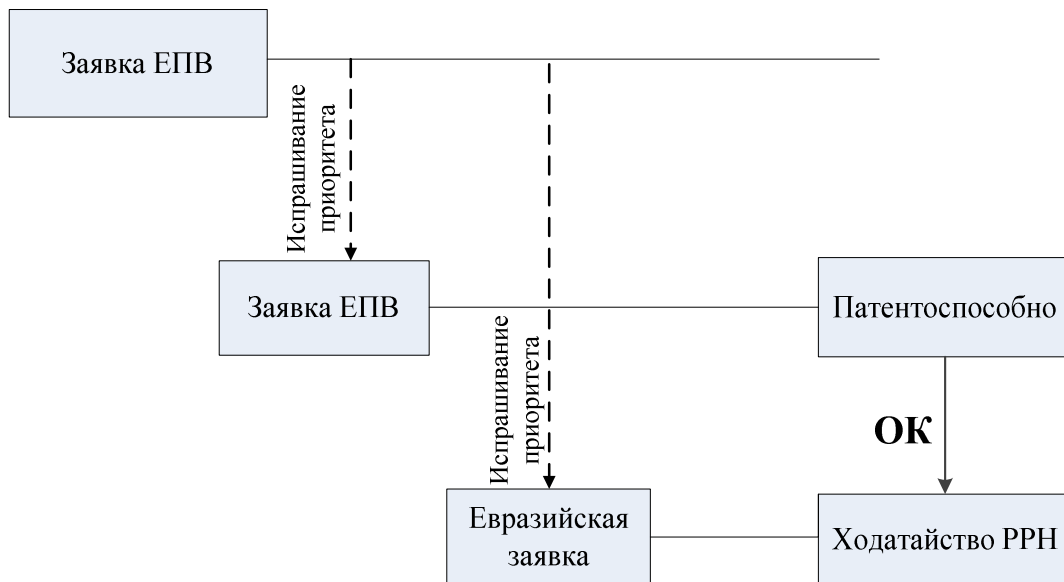
Пример 2 - Процедура в соответствии с Парижской конвенцией, множественный приоритет



XX = Любое ведомство

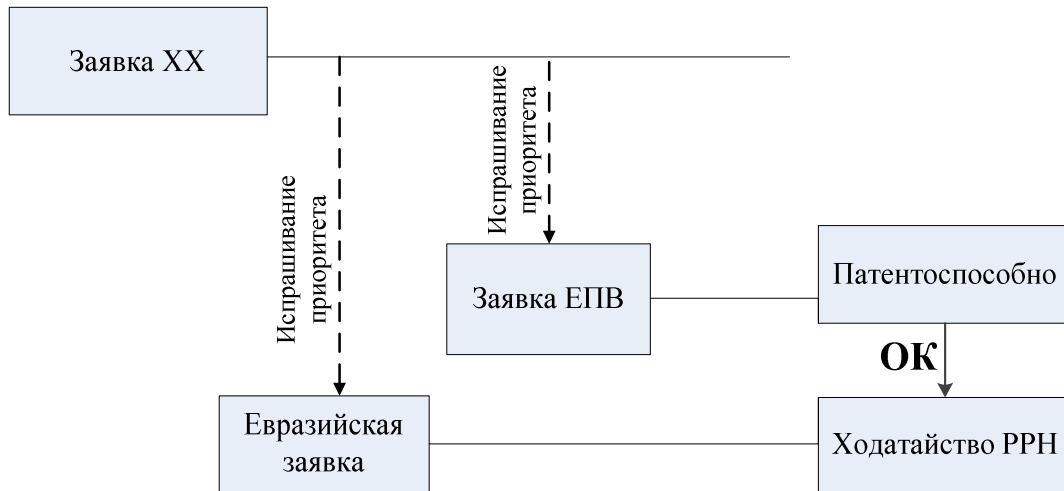
H

Пример 3 - Процедура в соответствии с Парижской конвенцией, внутренний приоритет



I

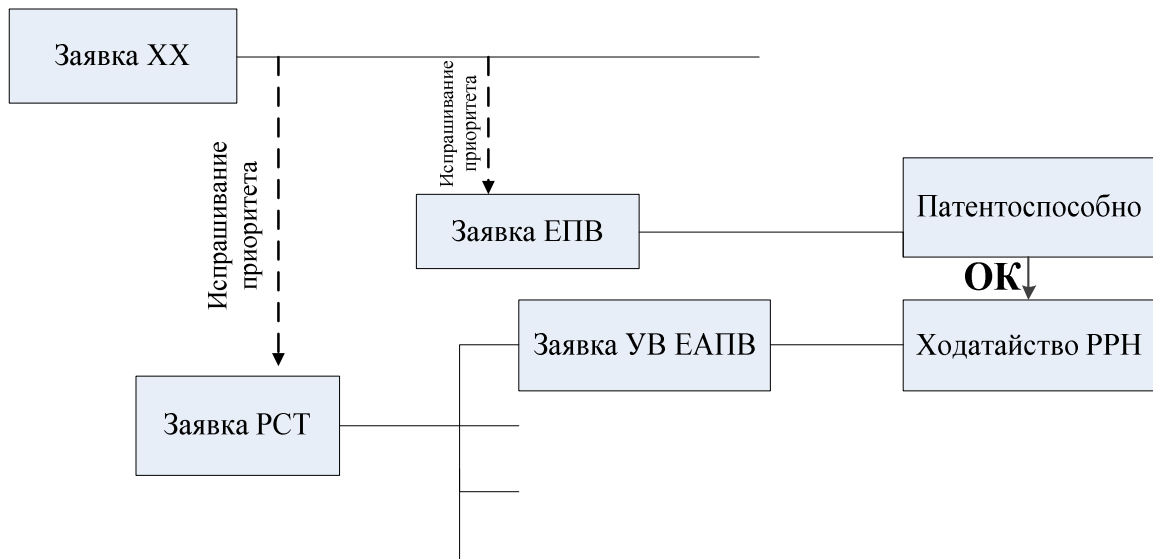
Пример 3 - Процедура в соответствии с Парижской конвенцией, но предшествующая заявка из третьей страны



XX = Любое ведомство

J

Пример 3 - Процедура в соответствии с РСТ, но предшествующая заявка из третьей страны

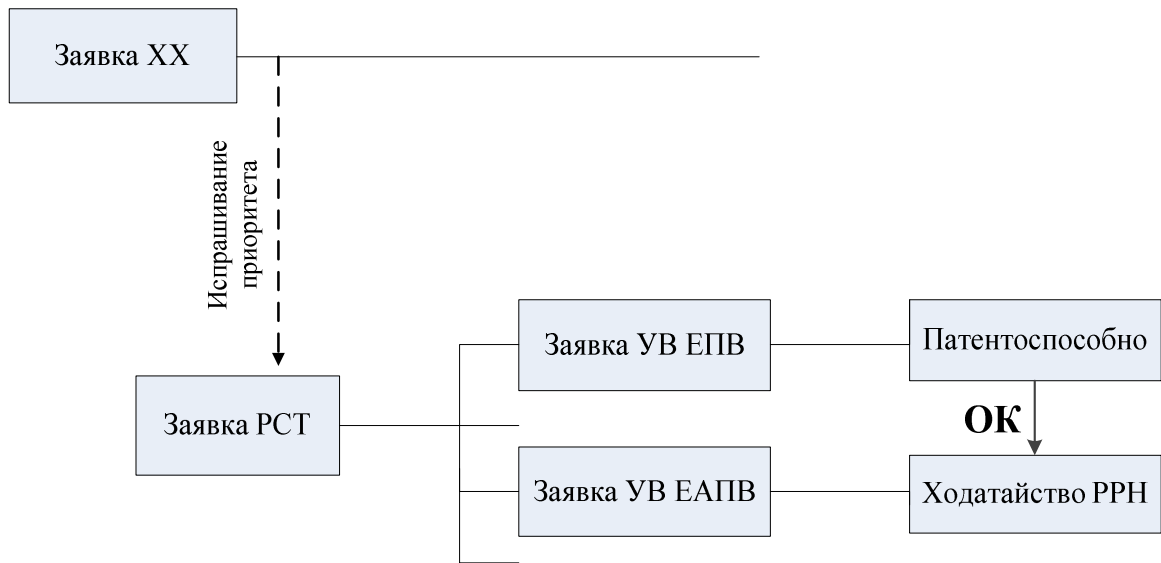


УВ = Указанное ведомство

XX = Любое ведомство

К

Пример 3 - Процедура в соответствии с РСТ

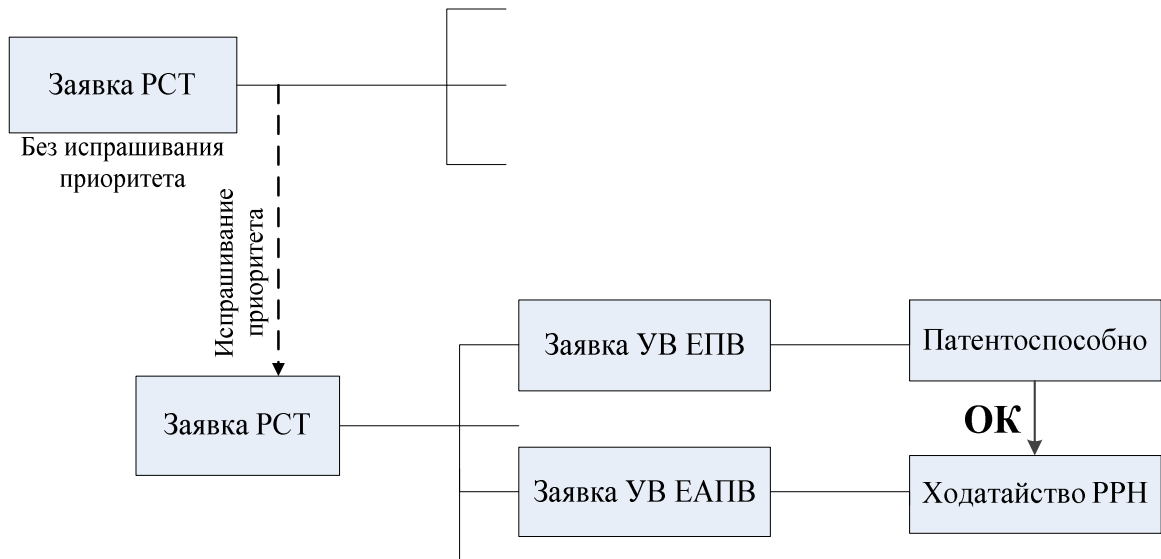


УВ = Указанное ведомство

XX = Любое ведомство

Л

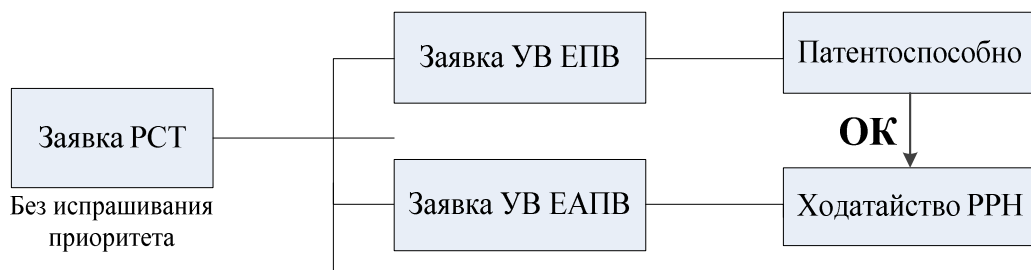
**Пример 3 - Процедура в соответствии с РСТ
(без приоритета и с приоритетом)**



УВ = Указанное ведомство



**Пример 4 - Процедура в соответствии с РСТ
(без приоритета)**



УВ = Указанное ведомство

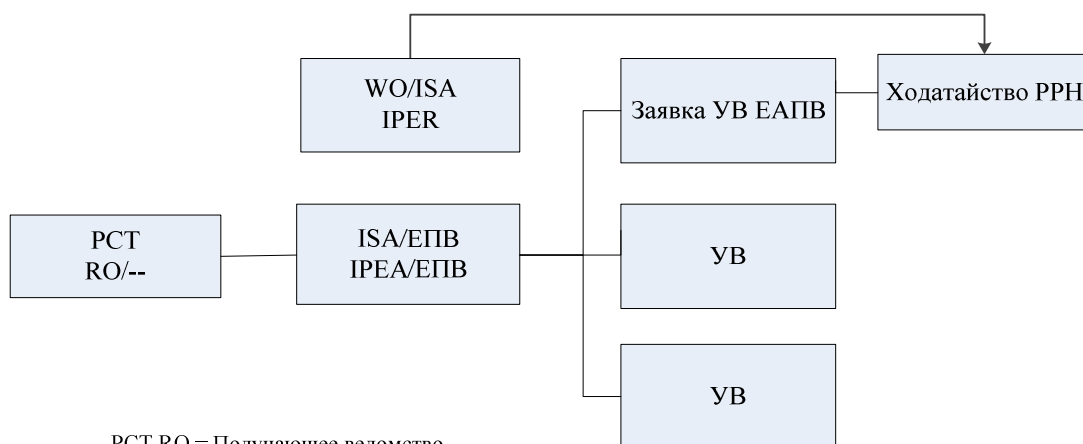
Приложение № 2

к Порядку подачи в Евразийское патентное ведомство заявления о проведении ускоренной экспертизы заявки в соответствии с Пилотной программой ускоренного патентного делопроизводства между Евразийским патентным ведомством и Европейским патентным ведомством, утвержденному приказом Президента ЕАПВ

от « 27 » сентября 2017г. № 49

A1

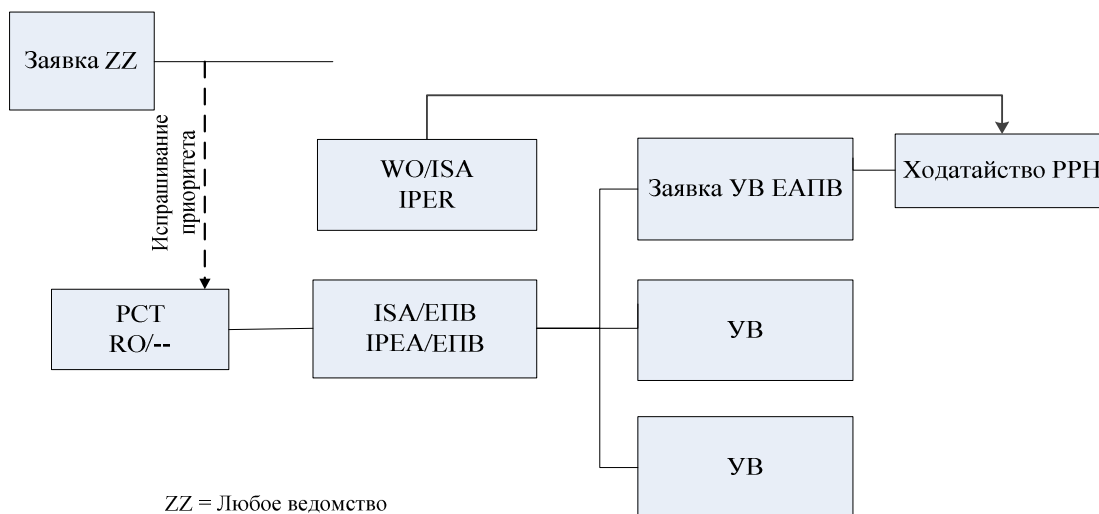
**Пример: Соответствующая заявка РСТ,
переведенная на региональную фазу в ЕАПВ**



PCT RO = Получающее ведомство
 WO/ISA IPER = Международное предварительное
 заключение о патентоспособности
 УВ = Указанное ведомство

A2

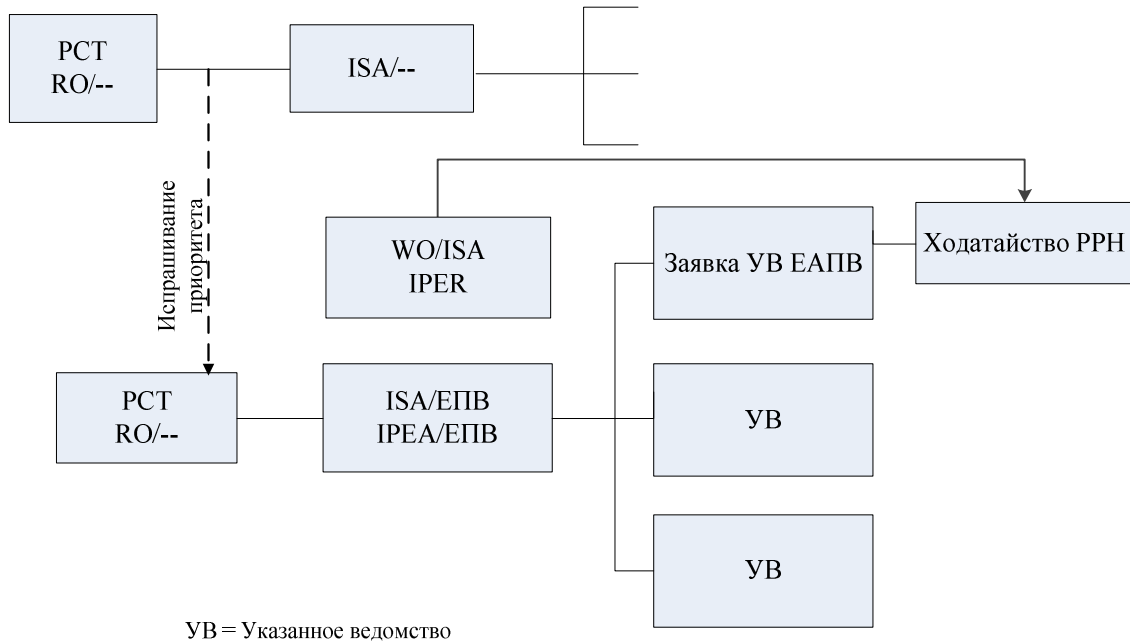
**Пример: Соответствующая заявка РСТ, переведенная на
региональную фазу в ЕАПВ (соответствующая заявка РСТ с
испрашиванием приоритета на основании национальной заявки)**



ZZ = Любое ведомство
 УВ = Указанное ведомство

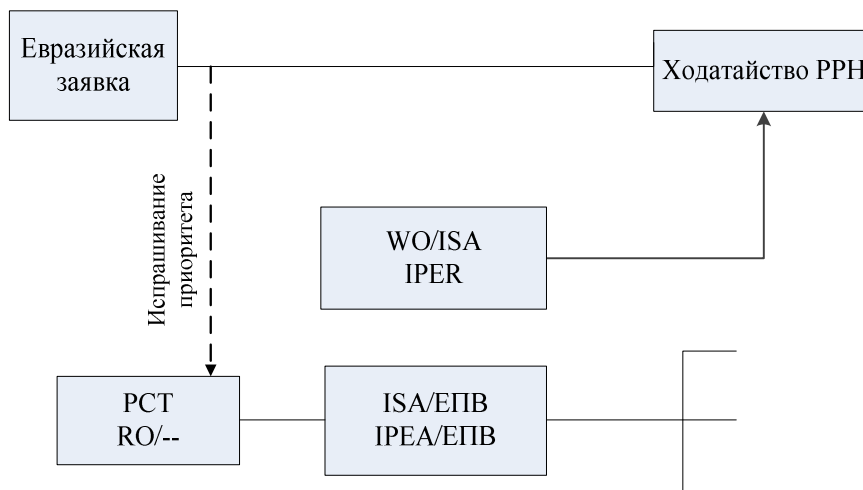
А3

Пример: Соответствующая заявка РСТ, переведенная на региональную фазу в ЕАПВ (соответствующая заявка РСТ испрашивающая приоритет на основании заявки РСТ)



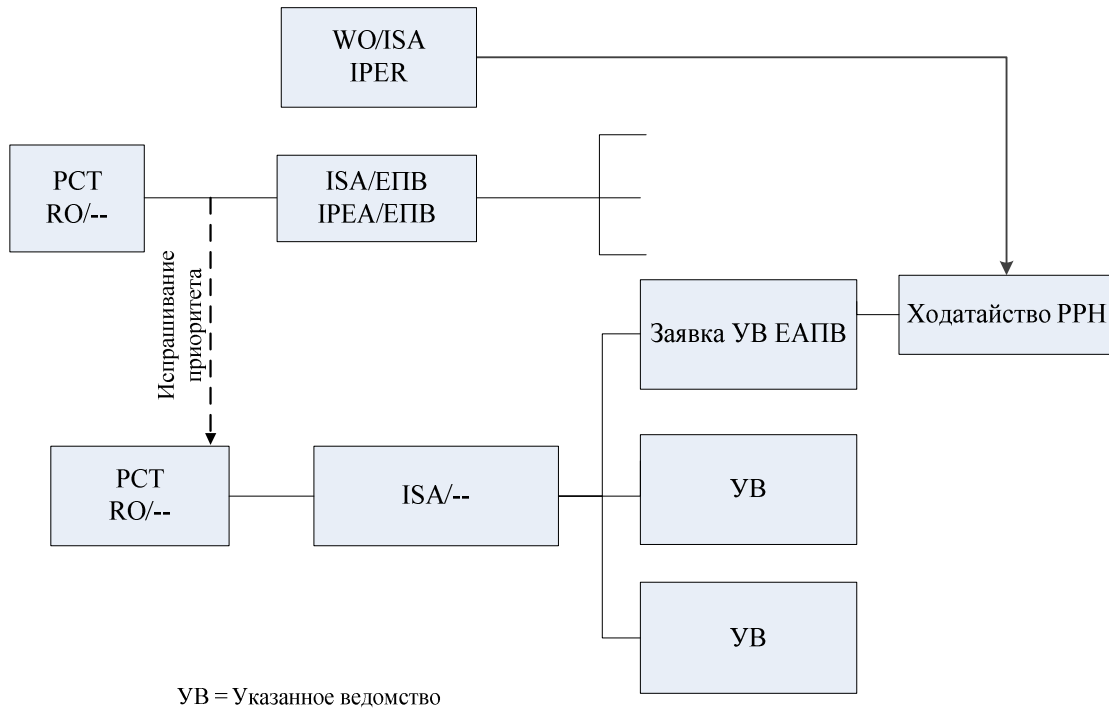
В

Пример: Евразийская заявка, на основании которой испрошен приоритет соответствующей заявки РСТ



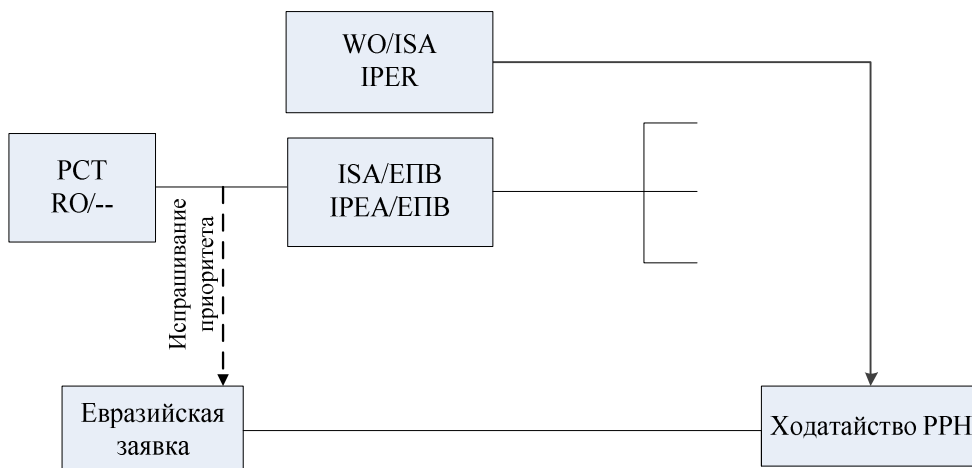
C

Пример: Заявка РСТ, переведенная на региональную фазу в ЕАПВ, по которой испрашивается приоритет на основании соответствующей заявки РСТ



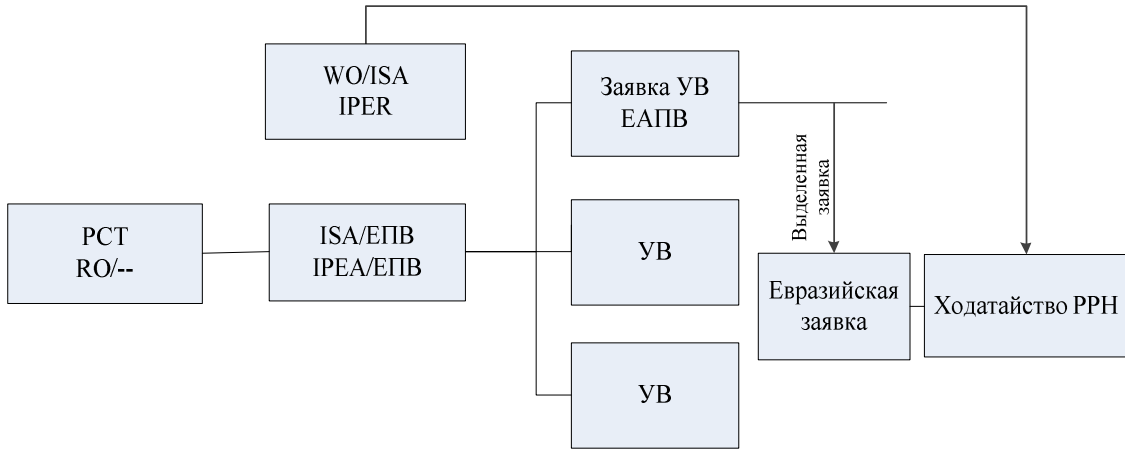
D

Пример: Евразийская заявка, по которой испрашивается приоритет на основании соответствующей заявки РСТ



E1

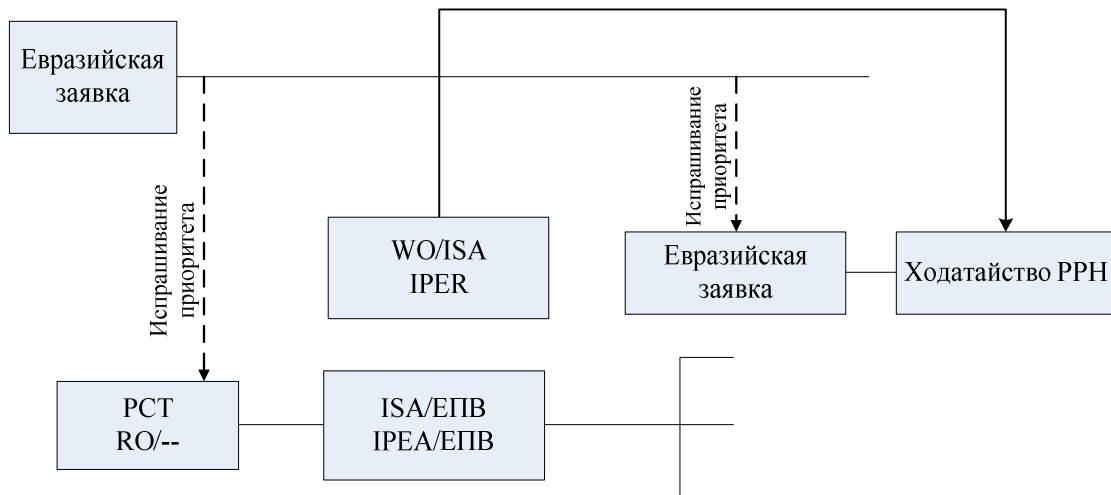
Пример: Выделенная евразийская заявка, которая отвечает условиям (A1-A3)



УВ = Указанное ведомство

E2

Пример: Евразийская заявка, по которой испрашивается локальный приоритет на основании заявки, отвечающей условиям (B)



Приложение № 3

к Порядку подачи в Евразийское патентное ведомство заявления о проведении ускоренной экспертизы заявки в соответствии с Пилотной программой ускоренного патентного делопроизводства между Евразийским патентным ведомством и Европейским патентным ведомством, утвержденному приказом Президента ЕАПВ

от « 27 » сентября 2017г. № 49

ЗАЯВЛЕНИЕ

о проведении ускоренной экспертизы в соответствии с Пилотной программой ускоренного патентного делопроизводства между Евразийским патентным ведомством и Европейским патентным ведомством

Номер евразийской заявки	
Заявитель	
Настоящим заявитель ходатайствует об ускоренном делопроизводстве по данной евразийской заявке в соответствии с Пилотной программой ускоренного делопроизводства между Евразийским патентным ведомством и Европейским патентным ведомством	
Прилагаемые документы:	Количество листов
<input type="checkbox"/> Таблица, показывающая соответствие пунктов формулы изобретения, представленной для рассмотрения в Евразийском патентном ведомстве, и пунктов формулы соответствующей заявки Европейского патентного ведомства (далее – ЕПВ) или международной заявки, в отношении которых установлено, что они удовлетворяют условиям новизны, изобретательского уровня и промышленной применимости	
Копия и перевод на русский или английский языки документа, устанавливающего патентоспособность пунктов формулы соответствующей заявки <input type="checkbox"/> решение/уведомление ЕПВ <input type="checkbox"/> письменное сообщение, подготовленное ЕПВ в качестве Международного поискового органа (WO/ISA) <input type="checkbox"/> заключение, подготовленное ЕПВ в качестве Органа международной предварительной экспертизы (IPER/IPEA) <input type="checkbox"/> перевод вышеотмеченных документов на русский или английский языки	
<input type="checkbox"/> Копия непатентной литературы, на которую имеются ссылки в уведомлении/решении ЕПВ или сообщении/заключении ЕПВ, действовавшего в качестве Международного поискового органа или Органа международной предварительной экспертизы <input type="checkbox"/> ее перевод на русский или английский языки	

Дата

Подпись